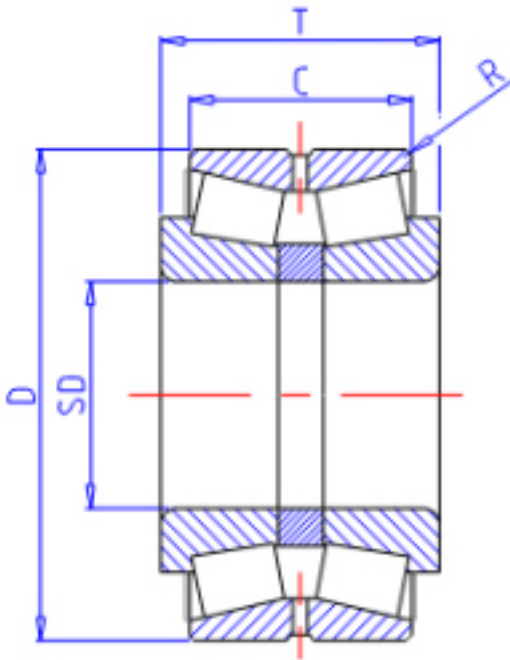


KOYO 46218参数

主要尺寸	SD	90	mm	内径
	D	140	mm	外径
	T	37	mm	-
	C	33.0	mm	宽度
	R	2.0	mm	(最小)
型号	ORDER	46218		型号
基本额定载荷	CR	136000	N	动载荷
	CO	199000	N	静载荷

KOYO 46218图片



参考资料:<http://www.sozhou.com/p/ece809ff.html>

