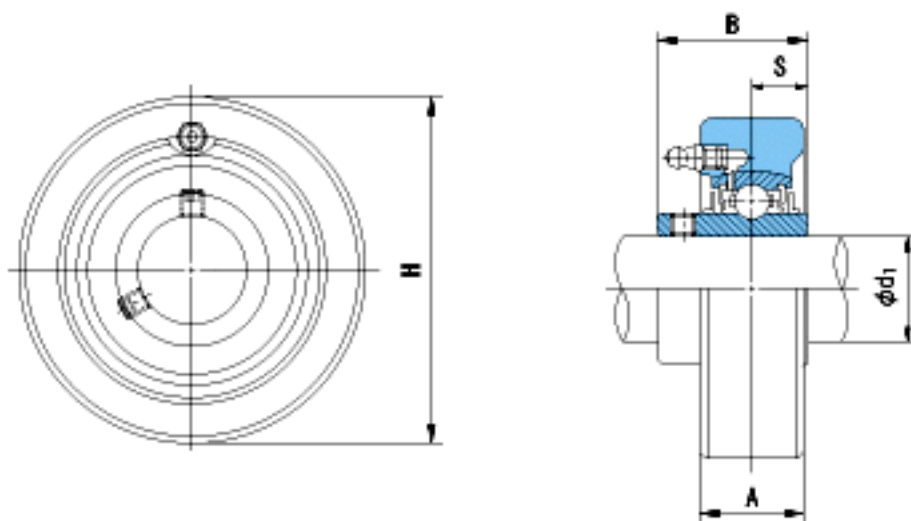


### NACHI UCC212参数

|        |        |       |       |     |
|--------|--------|-------|-------|-----|
| 外形尺寸   | H      | 130   | mm    | -   |
| 安装尺寸   | d1     | 60    | mm    | -   |
|        | A      | 38    | mm    | -   |
|        | B      | 65.1  | mm    | -   |
|        | S      | 25.4  | mm    | -   |
|        | 重量     | Mass  | 2500  | g   |
| 基本额定载荷 | Cr     | 52500 | N     | 动载荷 |
|        | Cor    | 36100 | N     | 静载荷 |
| 极限速度   | Grease | -     | r/min | 脂润滑 |
|        | Oil    | -     | r/min | 油润滑 |

### NACHI UCC212图片



参考资料:<http://www.sozhou.com/p/ecf0efb0.html>