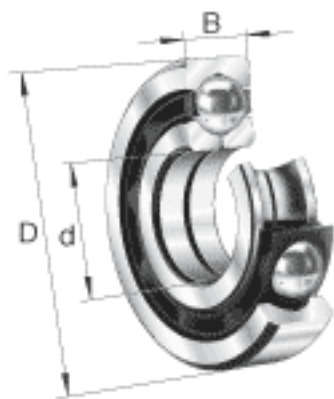
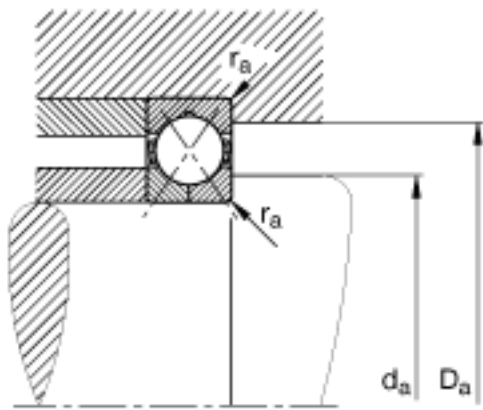
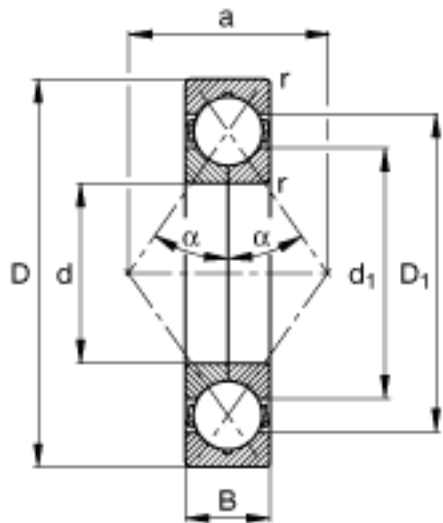


### FAG QJ215-TVP参数

尺寸	d	75	mm	-
	D	130	mm	-
	B	25	mm	-
	a	72	mm	-
	$D_1$	111.5	mm	-
	$D_{a \max}$	121	mm	-
	$d_1$	94	mm	-
	$d_{a \min}$	84	mm	-
	$r_{a \max}$	1.5	mm	-
	$r_{\min}$	1.5	mm	-
	重量	m	1340	g
基本额定载荷	$C_r$	128000	N	基本额定动载荷, 径向
	$C_{0r}$	130000	N	基本额定静载荷, 径向
极限转速	$n_G$	6200	r/min	极限转速
疲劳极限载荷	$C_{ur}$	9100	N	疲劳极限载荷, 径向

### FAG QJ215-TVP图片





参考资料:<http://www.sozhou.com/p/ed0bd1d1.html>