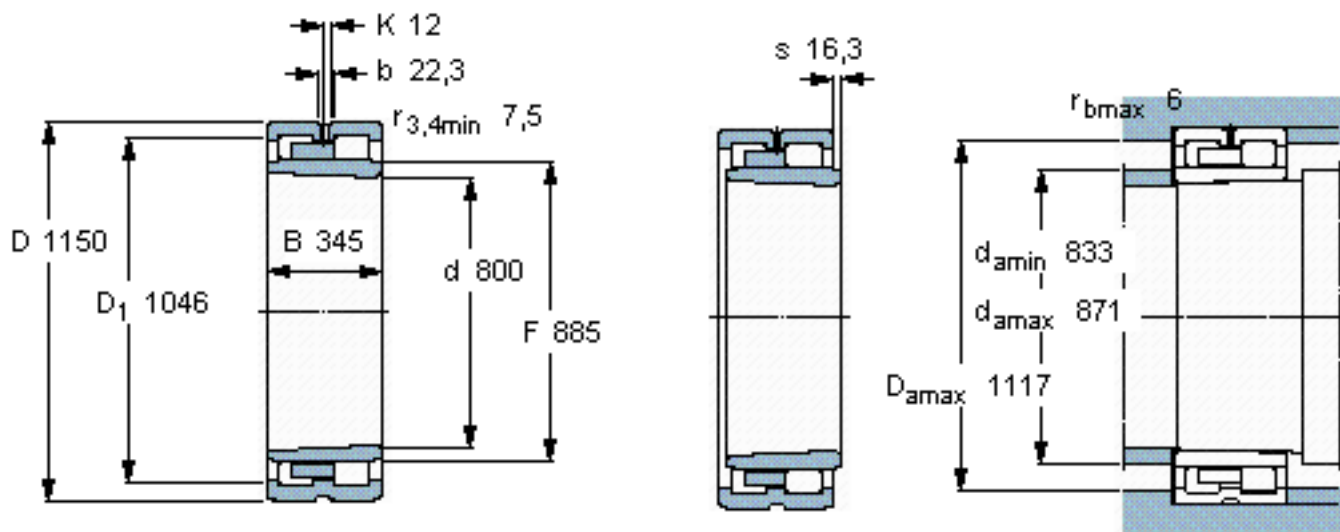


SKF NNU 40/800 KM/W33参数

| | | | | |
|--------|-------|-------------------|-------|-----|
| 主要尺寸 | d | 800 | mm | - |
| | D | 1150 | mm | - |
| | B | 345 | mm | - |
| | C | 345 | mm | - |
| 基本额定载荷 | C | 10800000 | N | 动载荷 |
| | C_0 | 26000000 | N | 静载荷 |
| 疲劳载荷极限 | P_u | 1700000 | N | - |
| 额定转速 | 参考转速 | 400 | r/min | - |
| | 极限转速 | 480 | r/min | - |
| 重量 | 重量 | 1140000 | g | - |
| 型号 | 型号 | NNU 40/800 KM/W33 | - | - |

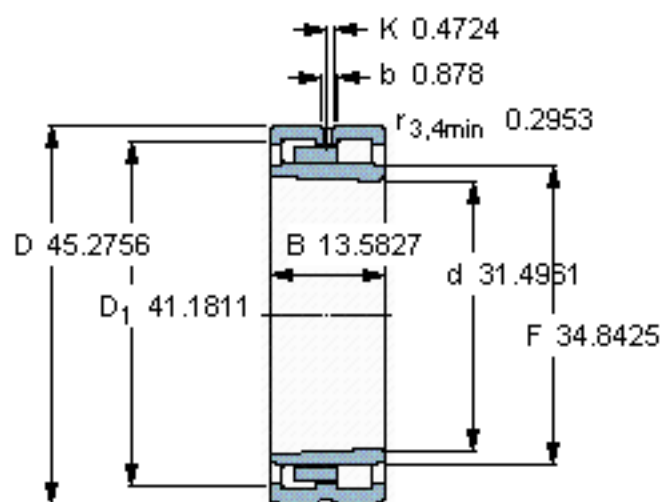
SKF NNU 40/800 KM/W33图片



设计
NNU K/W33
圆锥孔，圆锥
1: 12

计算系数
 k_r 0,27

参考资料:<http://www.sozhou.com/p/ed16ed7f.html>

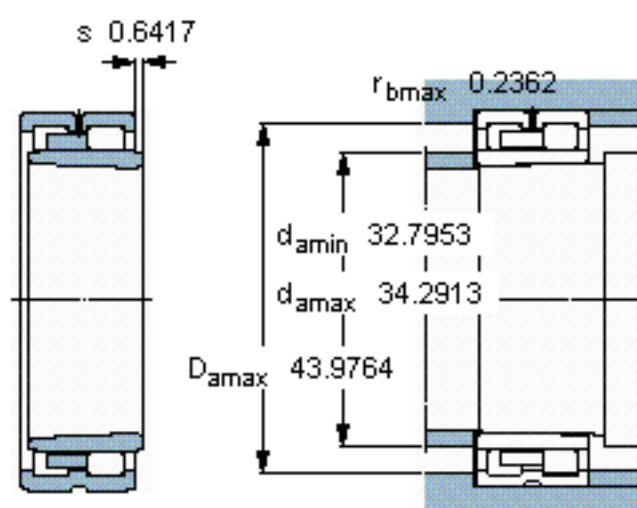


设计

NNU KAV33

圆锥孔，圆锥

1: 12



计算系数

k_r 0,27