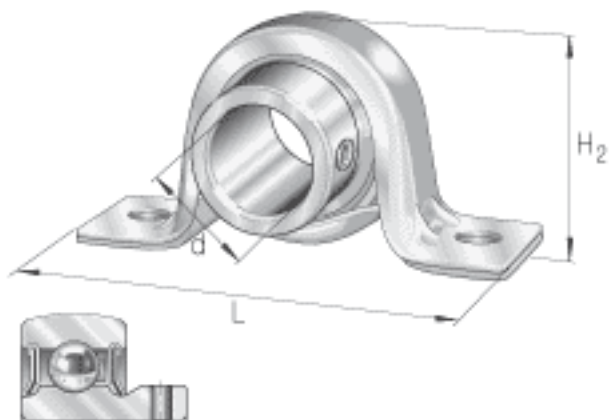
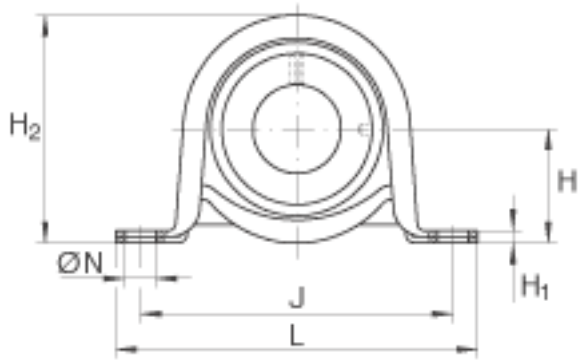
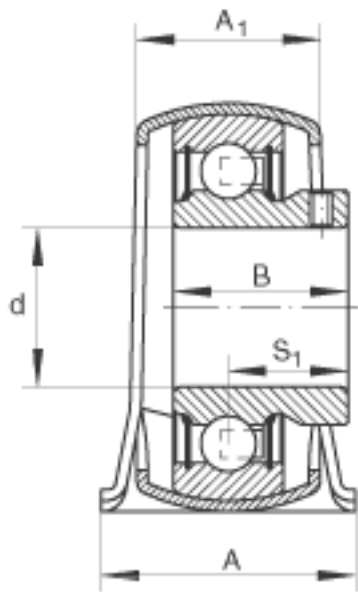


INA PB25参数

| | | | | |
|--------|-------------------|------------|-----|----------------------------|
| 说明 | | GEH52-BT | | 轴承座的型号 带 Corrotect 涂层的轴承座。 |
| | | AY25-NPP-B | | 轴承的型号 |
| 尺寸 | d | 25 | mm | - |
| | L | 108 | mm | - |
| | H ₂ | 56.5 | mm | - |
| | A | 31.8 | mm | - |
| | A ₁ | 23.5 | mm | - |
| | B | 27 | mm | - |
| | H | 28.6 | mm | - |
| | H ₁ | 4 | mm | - |
| | J | 86 | mm | - |
| | N | 11.5 | mm | - |
| | S ₁ | 19.5 | mm | - |
| | 重量 | m | 260 | g |
| 承载力 | C _{0r G} | 1800 | N | 轴承座的径向承载能力 |
| 基本额定载荷 | C _r | 14000 | N | 基本额定动载荷, 径向 |
| | C _{0r} | 7800 | N | 基本额定静载荷, 径向 |

INA PB25图片





参考资料:<http://www.sozhou.com/p/ed19a276.html>