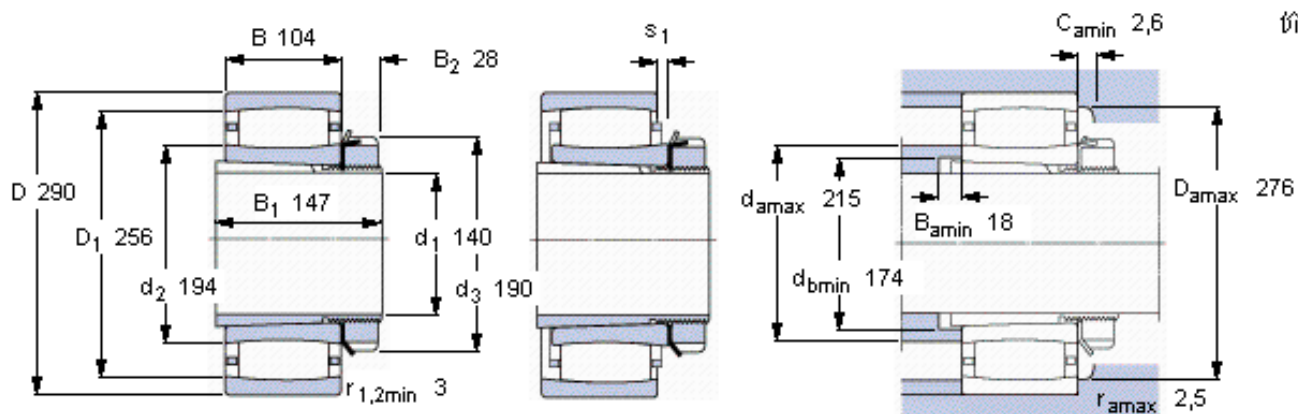


SKF C 3232 K + H 2332 L *参数

主要尺寸	d_1	140	mm	-
	D	290	mm	-
	B	104	mm	-
基本额定载荷	C	1370000	N	动载荷
	C_0	1830000	N	静载荷
疲劳载荷极限	P_u	170000	N	-
额定转速	参考转速	1700	r/min	-
	极限转速	2400	r/min	-
重量	重量	36500	g	-
型号	* SKF 探索者轴承	C 3232 K + H 2332 L	-	-
		*	-	-
说明	**请核查供货情况	-	-	-

SKF C 3232 K + H 2332 L *图片



轴向位移 s_1

19,3

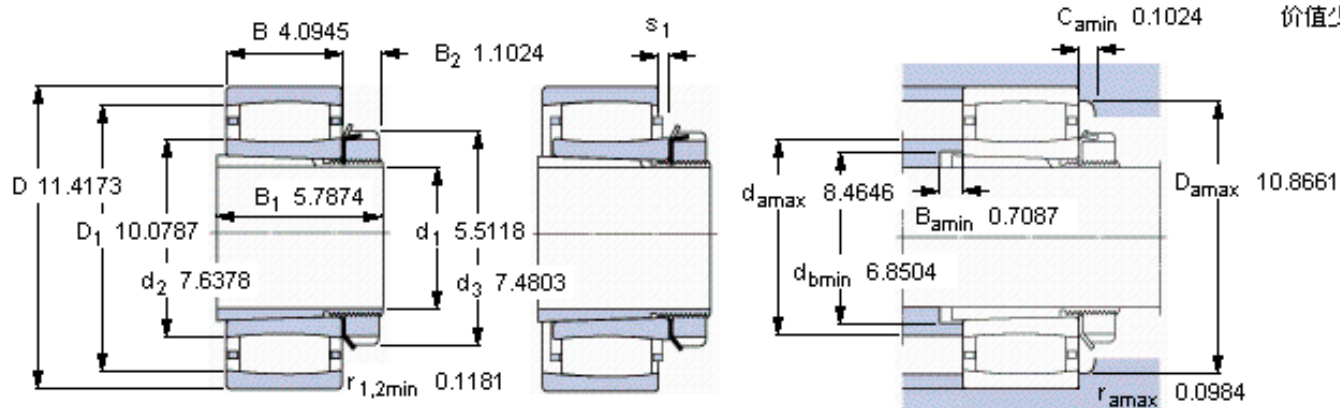
对中误差系数 k_1

0,112

运行游隙系数 k_2

0,096

参考资料: <http://www.sozhou.com/p/ed22eb29.html>



轴向位移 s_1

0.7598

对中误差系数 k_1

0,112

运行游隙系数 k_2

0,096