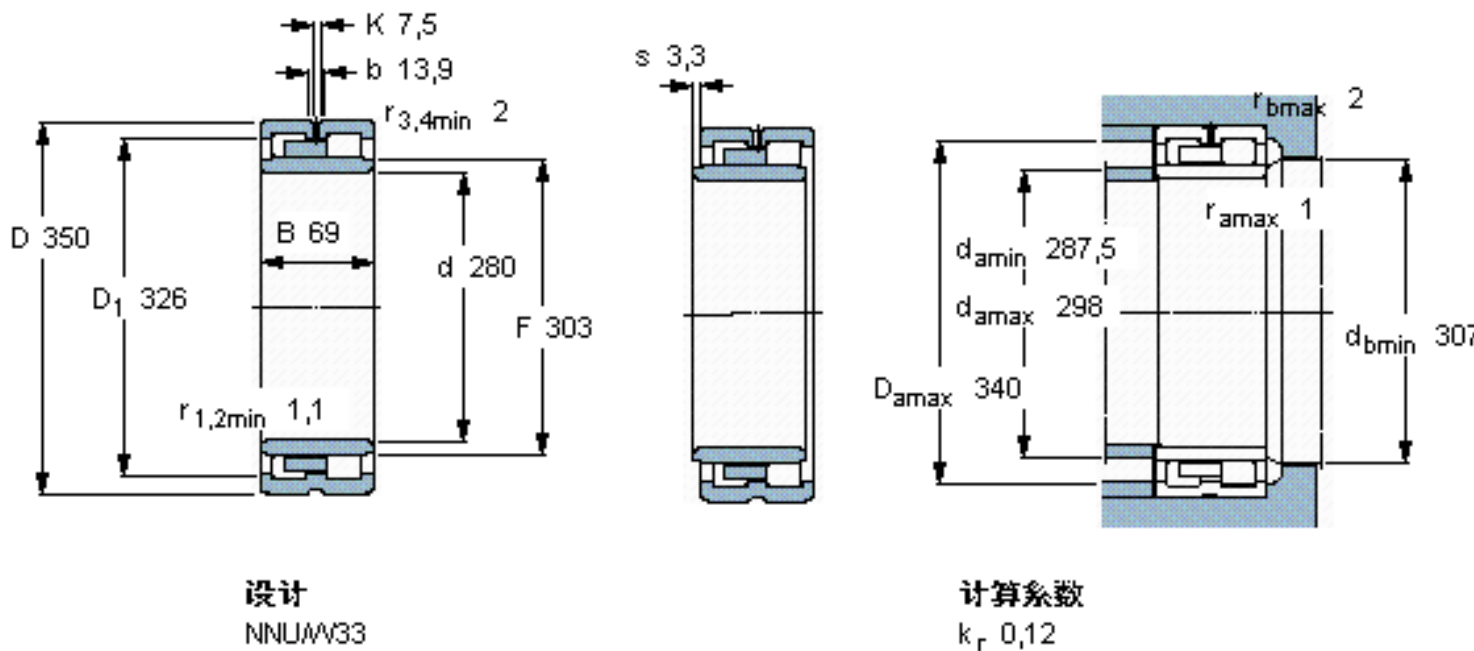


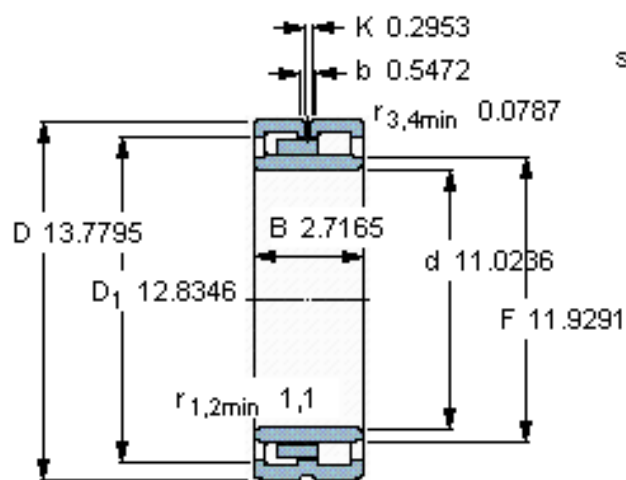
SKF NNU 4856/W33参数

主要尺寸	d	280	mm	-
	D	350	mm	-
	B	69	mm	-
	C	69	mm	-
基本额定载荷	C	457000	N	动载荷
	C_0	1200000	N	静载荷
疲劳载荷极限	P_u	112000	N	-
额定转速	参考转速	1700	r/min	-
	极限转速	1900	r/min	-
重量	重量	15500	g	-
型号	型号	NNU 4856/W33	-	-

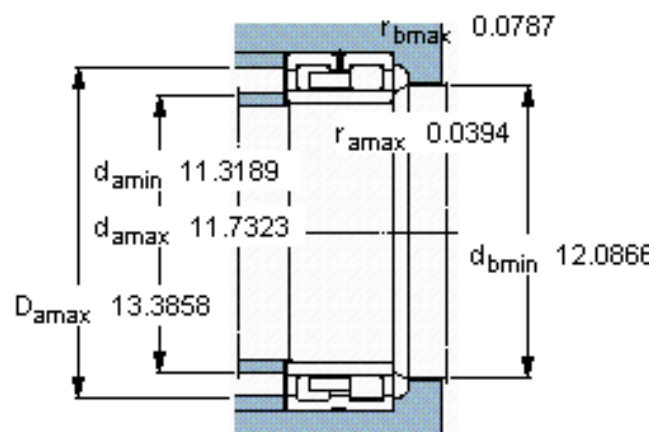
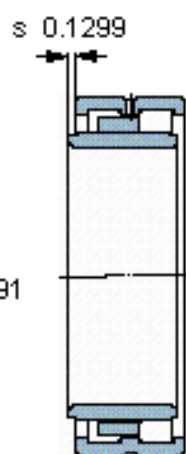
SKF NNU 4856/W33图片



参考资料:<http://www.sozhou.com/p/ed301aac.html>



设计
NNUA/W33



计算系数
 k_r 0,12