

INA LTS20-1610参数

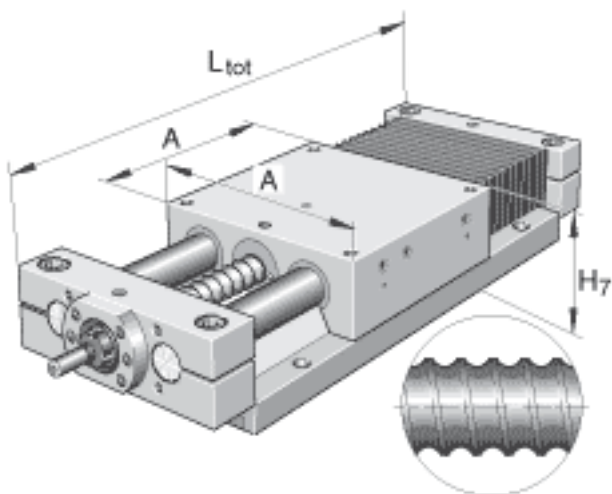
说明				关于导轨系统的详细设计，见PF1样本。
尺寸	H ₇	57	mm	-
	A	130	mm	-
	L _{tot}	GH x 1.43 + 200		只适用于如下标准。 对不是标准产品，如下： L _{tot} = A + B1 + B2 + 总行程 以及 X _{min} = (A/2) + B2 (GH = 总行程)
	a	62	mm	公差: +/-0, 2
	B ₁	20	mm	-
	B ₂	29	mm	-
	b	30	mm	公差: +/-0, 2
	d ₁	9	mm	直径公差: h7 螺纹标记可标注在销子上。
	d ₂	50g7	mm	-
	E ₁	115	mm	-
	E ₂	108	mm	-
	E ₃	37	mm	-
	G ₁	22.5	mm	润滑嘴的位置: 4x 直线球轴承
说明	G ₂			新的节距在开发中。详情请咨询。
尺寸	G ₃	12	mm	润滑嘴的位置: 1x 定位轴承
	G ₄	10	mm	润滑嘴的位置: 1x 非定位轴承
	g ₁	15	mm	润滑嘴的位置: 4x 直线球轴承
说明	g ₂			新的节距在开发中。详情请咨询。
尺寸	g ₃	12	mm	润滑嘴的位置: 1x 定位轴承

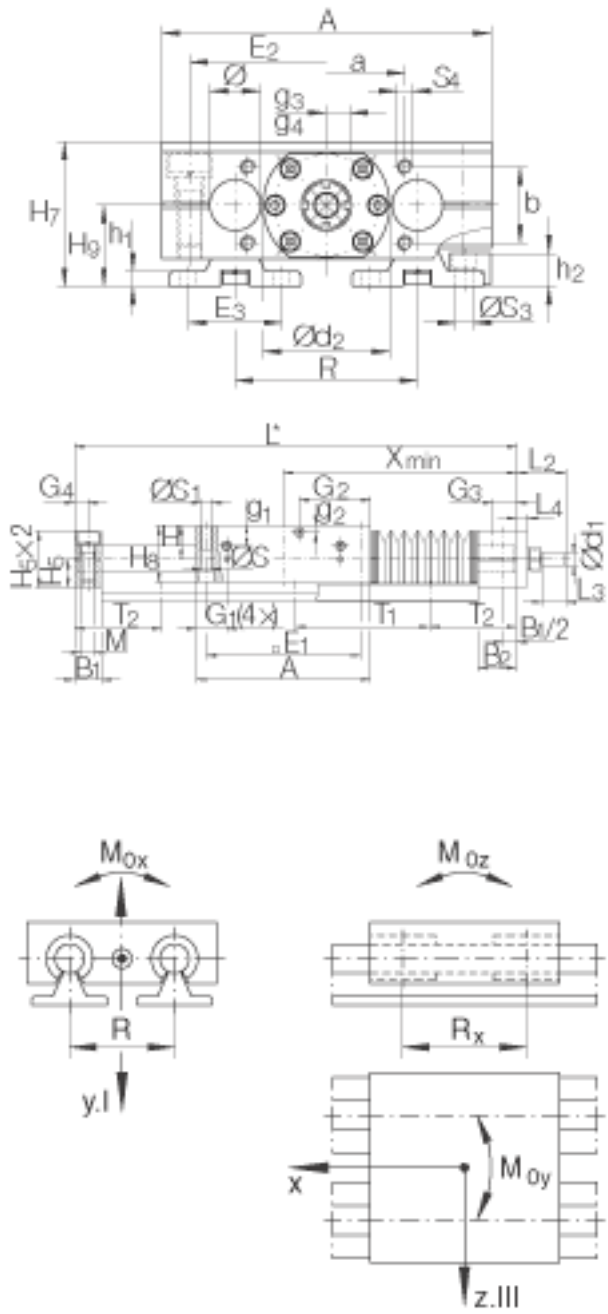
g_4	0	mm	润滑嘴的位置: 1x 非定位轴承
H	25	mm	-
H_5	21	mm	-
H_8	42	mm	-
H_9	32	mm	-
h_1	6	mm	-
h_2	13	mm	只适用于如下标准。 对不是标准产品, 如下: : $L_{tot} = A + B1 + B2 + \text{总行程}$ 以及 $X_{min} = (A/2) + B2$
L_2	37	mm	-
L_3	18	mm	-
L_4	8	mm	-
M	M10		-
R	72	mm	-
R_x	85	mm	-
S	6.7	mm	-
S	11 x 8.4		沉孔: 直径 x 深度
S_1	M8x18		螺纹: M..x 深度
S_3	6.6	mm	根据 DIN 6 912-8.8 拧紧螺钉 (内六角螺钉)
S_3	11 x 6.1		沉孔: 直径 x 深度 只适用于如下标准。对不是标准产品, 如下: $L_{tot} = A + B1 + B2 + \text{总行程}$ 以及 $X_{min} = (A/2) + B2$
S_4	M6x15		螺纹: M..x 深度
T_1	100	mm	-
X_{min}			(GH = 总行程) 只适用于标准产品。对不是标准产品, 如下: $L_{tot} = A + B1 + B2 + \text{总行程}$ 以及 $X_{min} = (A/2) + B2$
重量	m	1800	g 滑块的质量

说明	m_{tot}	$L_{tot} \times 0.009 + 2.85$ kg	整个工作台的质量： $L_{tot} \times 0,009 + 2,85$
		KBO 2045 PP	直线球轴承：KBO..-PP-AS
基本额定载荷	C	3650	N
			基本额定载荷：载荷方向 Y I：当载荷均匀分布在四个直线球轴承上的基本额定载荷。基本载荷和扭矩不能同时增加。
	C_0	5100	N
			基本额定载荷：载荷方向 Y I：当载荷均匀分布在四个直线球轴承上的基本额定载荷。基本载荷和扭矩不能同时增加。
	C	2020	N
			基本额定载荷：载荷方向 Y II：当载荷均匀分布在四个直线球轴承上的基本额定载荷。基本载荷和扭矩不能同时增加。
	C_0	2850	N
			基本额定载荷：载荷方向 Y II：当载荷均匀分布在四个直线球轴承上的基本额定载荷。基本载荷和扭矩不能同时增加。
	C	3650	N
			基本额定载荷：载荷方向 Z III：当载荷均匀分布在四个直线球轴承上的基本额定载荷。基本载荷和扭矩不能同时增加。
	C_0	5200	N
			基本额定载荷：载荷方向 Z III：当载荷均匀分布在四个直线球轴承上的基本额定载荷。基本载荷和扭矩不能同时增加。
额定扭矩	M_{0x}	102	Nm
			额定扭矩：当载荷均匀分布在四个直线球轴承上时的基本额定载荷。基本载荷和扭矩不能同时增加。

	M_{0y}	219	Nm	额定扭矩：当载荷均匀分布在四个直线球轴承上的基本额定载荷。基本载荷和扭矩不能同时增加。
	M_{0z}	121	Nm	额定扭矩：当载荷均匀分布在四个直线球轴承上的基本额定载荷。基本载荷和扭矩不能同时增加。
说明		1610		新的节距在开发中。详情请咨询。
		M		螺母设计：M = 圆柱螺母，无预载 MM = 双圆柱螺母，带预载
基本额定载荷	C	23000	N	螺母的基本额定载荷 基本额定动载荷 C 动载荷根据 1978年发布的 DIN 69 051, 第4部分。
	C_0	26000	N	螺母的基本额定载荷 基本额定静载荷 C_0 。
说明		ZKLN1034-2RS		滚动轴承
基本额定载荷	C	13400	N	定位轴承的最大轴向载荷 基本额定动载荷 C
	C_0	18800	N	定位轴承的最大轴向载荷 基本额定静载荷 C_0
其他	NIP	A1		润滑嘴

INA LTS20-1610图片





参考资料:<http://www.sozhou.com/p/ed44fe2e.html>