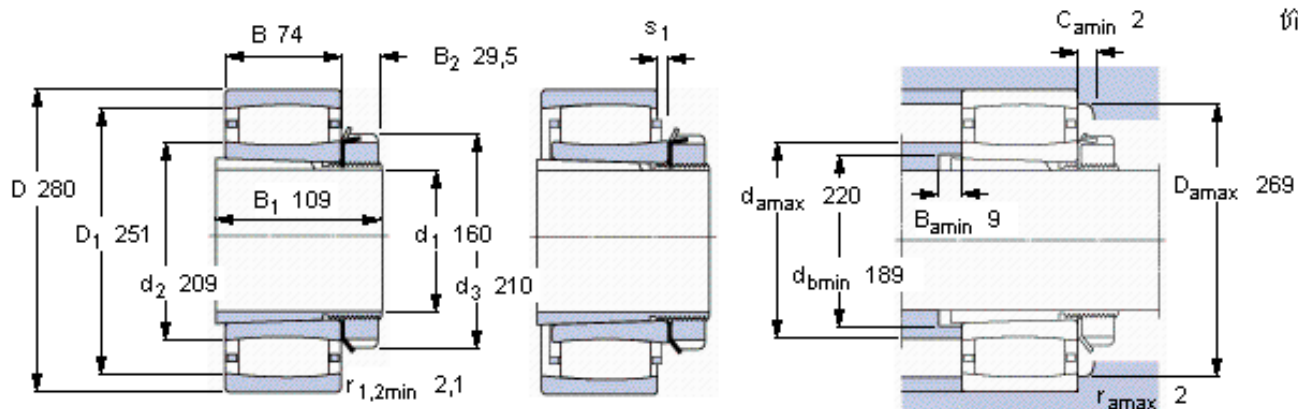


SKF C 3036 K + H 3036 \*参数

主要尺寸	$d_1$	160	mm	-
	D	280	mm	-
	B	74	mm	-
基本额定载荷	C	880000	N	动载荷
	$C_0$	1340000	N	静载荷
疲劳载荷极限	$P_u$	125000	N	-
额定转速	参考转速	1900	r/min	-
	极限转速	2600	r/min	-
重量	重量	23000	g	-
型号	* SKF 探索者轴承	C 3036 K + H 3036 *	-	-
说明	**请核查供货情况	-	-	-

SKF C 3036 K + H 3036 \*图片



轴向位移  $s_1$

15,1

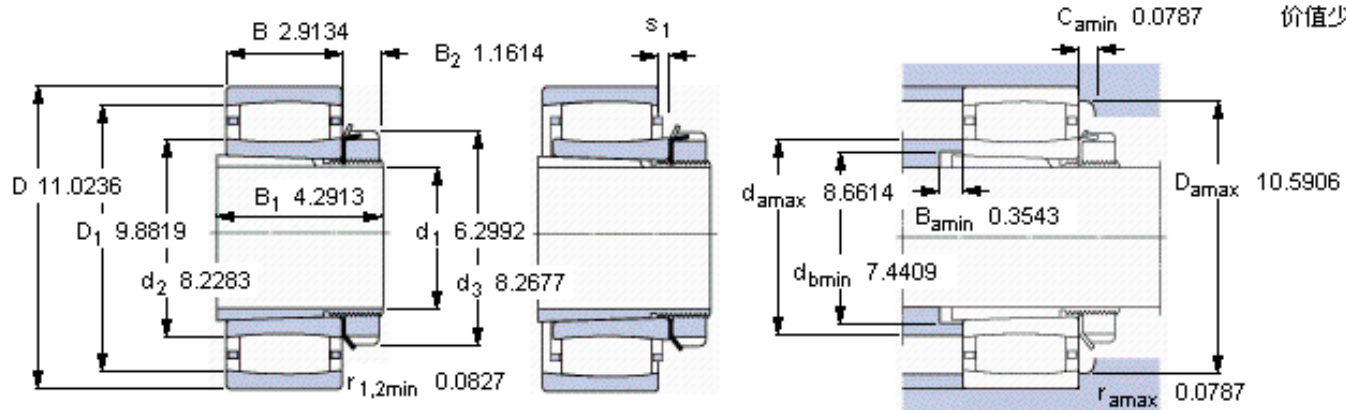
对中误差系数  $k_1$

0,112

运行游隙系数  $k_2$

0,105

参考资料: <http://www.sozhou.com/p/ed5e29f2.html>



轴向位移  $s_1$

0.5945

对中误差系数  $k_1$

0,112

运行游隙系数  $k_2$

0,105