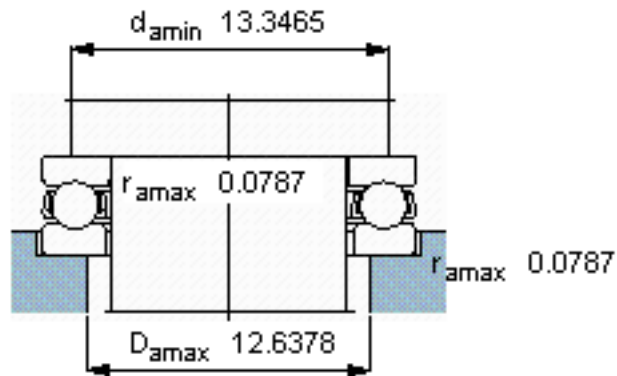
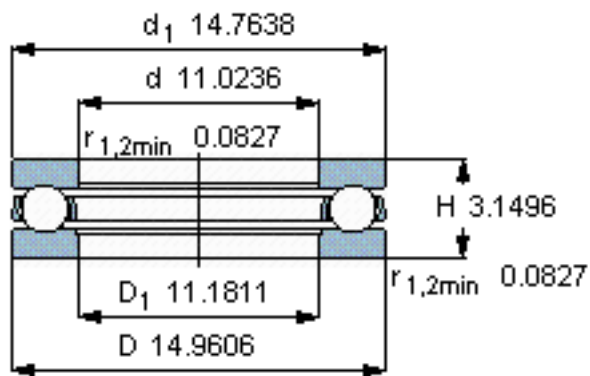
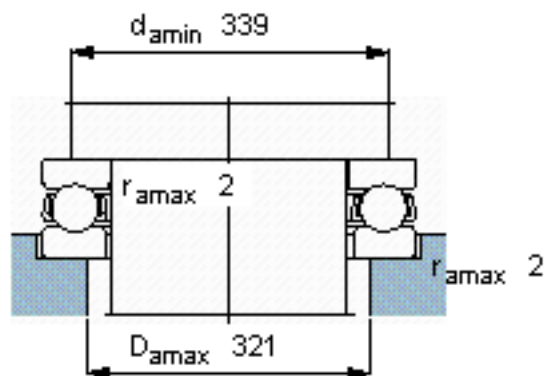
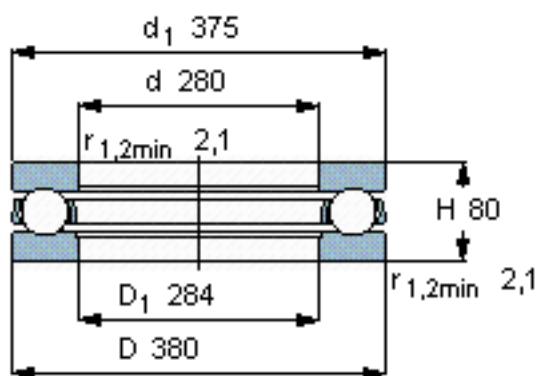


SKF 51256 M参数

主要尺寸	d	280	mm	-
	D	380	mm	-
	H	80	mm	-
基本额定载荷	C	494000	N	动载荷
	C_0	2320000	N	静载荷
疲劳载荷极限	P_u	47500	N	-
最小载荷系数	A	28	-	-
额定转速	额定转度	750	r/min	-
	极限转速	1000	r/min	-
重量	重量	26500	g	-
型号	型号	51256 M	-	-

SKF 51256 M图片



参考资料:<http://www.sozhou.com/p/ed69db3d.html>