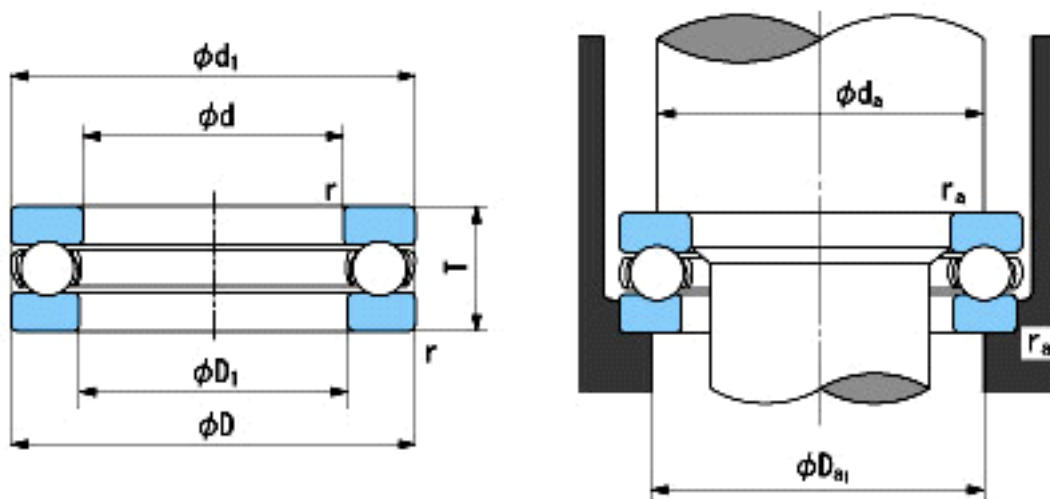


NACHI 2919参数

| | | | | |
|--------|-----------|---------|-------|---------|
| 外形尺寸 | d | 95 | mm | 内径 |
| | D | 130 | mm | 外径 |
| | T | 25 | mm | 宽度 |
| | r | 0.6~1.5 | mm | 径向和轴向方向 |
| 尺寸 | D1 (min) | 95.2 | mm | (最小) |
| | d1 (max) | 116 | mm | (最大) |
| 安装尺寸 | da (min) | 116 | mm | (最小) |
| | Da1 (max) | 109 | mm | (最大) |
| | ra (max) | 0.6 | mm | (最大) |
| 重量 | Mass | 795 | g | 重量 |
| 基本额定载荷 | Ca | 75500 | N | 动载荷 |
| | Coa | 236000 | N | 静载荷 |
| 极限速度 | Grease | 1700 | r/min | 脂润滑 |
| | Oil | 2600 | r/min | 油润滑 |

NACHI 2919图片



参考资料:<http://www.sozhou.com/p/ed740229.html>