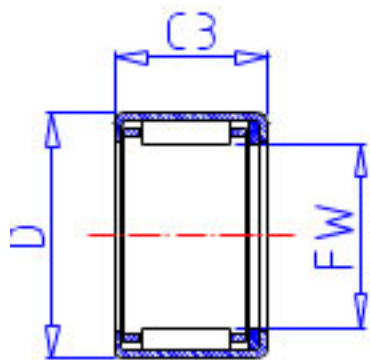


## NSK FJLTT-4031参数

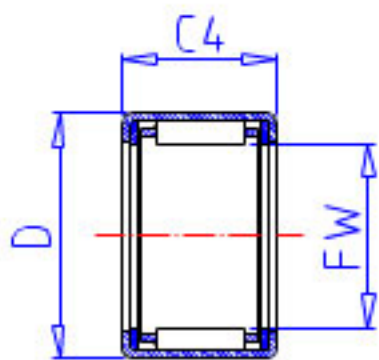
型号	型号	FJLTT-4031		-
外形尺寸	FW	40	mm	内径
	D	50		外径
	C3	28	mm	宽度
	C4	31	mm	最大宽度
	C2	1.3	mm	最大宽度
基本额定载荷	CR	39000	N	动载荷
	CR2	3950	kgf	动载荷
极限载荷	PMAX	27600	N	极限载荷
	PMAX2	2810	kgf	极限载荷
极限转速	LS	4500	1/min	极限转速
重量	MASS	91.0	g	重量

## NSK FJLTT-4031图片

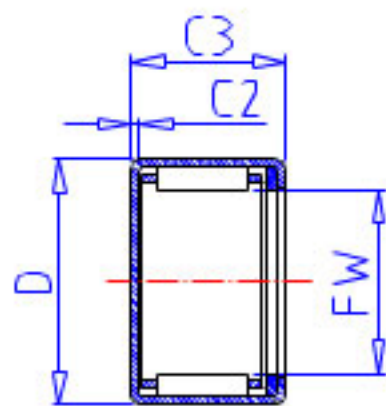
参考资料:<http://www.sozhou.com/p/ed800308.html>



FJT, FJHT, FJLT



FJTT, FJHTT, FJLTT



MFJT, MFJLT

