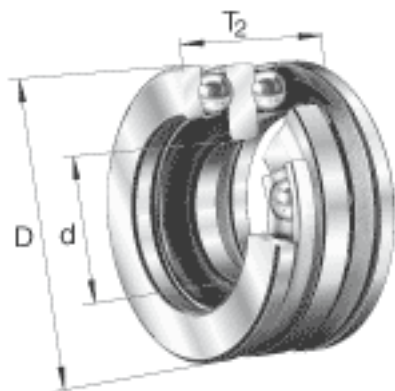
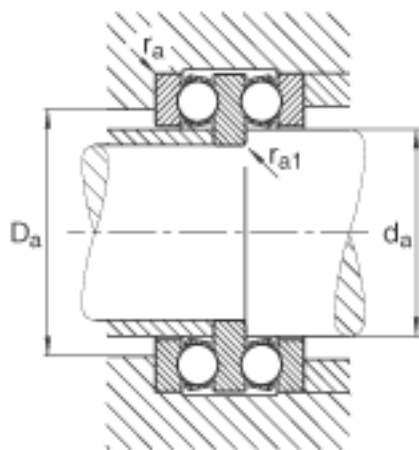
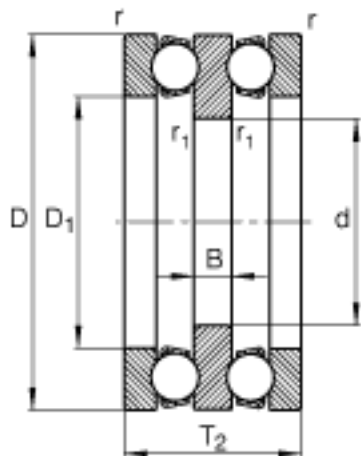


FAG 52320参数

尺寸	d	85	mm	-
	D	170	mm	-
	T ₂	97	mm	-
	B	21	mm	-
	D ₁	103	mm	-
	D _{a max}	128	mm	-
	d _{a max}	100	mm	-
	r _{1 min}	1	mm	-
	r _{a max}	1.5	mm	-
	r _{a1 max}	1	mm	-
	r _{min}	1.5	mm	-
基本额定载荷	C _a	240000	N	基本额定动载荷, 轴向
	C _{0a}	585000	N	基本额定静载荷, 轴向
尺寸	A	1.9		最小载荷系数
极限转速	n _G	1970	r/min	极限转速
疲劳极限载荷	C _{ua}	21900	N	疲劳极限载荷, 轴向
重量	m	8710	g	质量

FAG 52320图片





参考资料:<http://www.sozhou.com/p/ed9f12b8.html>