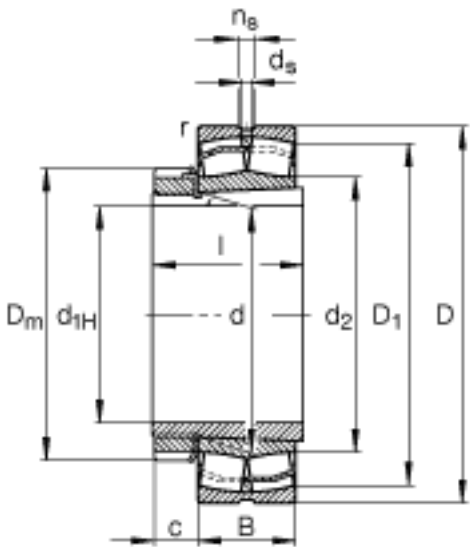
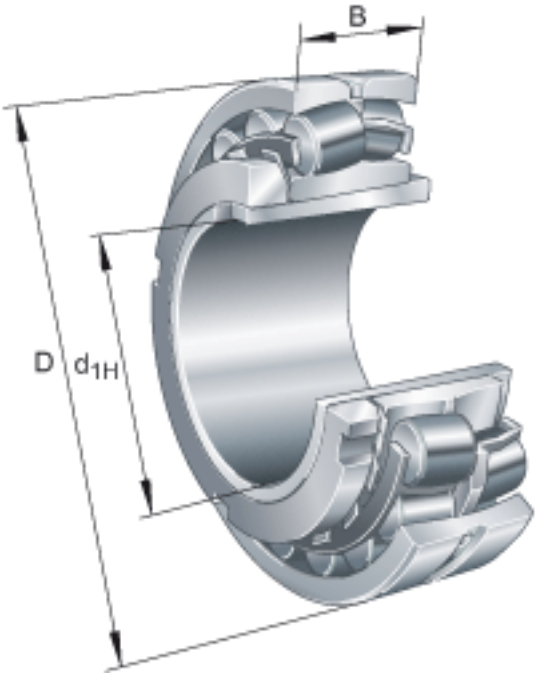


FAG 22328-E1-K + H2328参数

尺寸	d	140	mm	-	
	d ₂	173.5	mm	-	
	d _{a max}	169	mm	-	
	d _{b min}	152	mm	-	
	d _s	9.5	mm	-	
	d _{1H}	125	mm	-	
	D	300	mm	-	
	B	102	mm	-	
	B _{a min}	8	mm	-	
	c	24	mm	-	
	D ₁	255.7	mm	-	
	D _{a max}	283	mm	-	
	D _m	180	mm	-	
	l	131	mm	-	
	n _s	17.7	mm	-	
	r _{a max}	3	mm	-	
	r _{min}	4	mm	-	
	说明		H2328		质量, 紧定套
	重量	m	34400	g	质量
m ₁		5660	g	质量, 紧定套	
基本额定载荷	C _r	1460000	N	基本额定动载荷, 径向	
计算系数	e	0.34		-	
	Y ₁	2		-	
	Y ₂	2.98		-	
基本额定载荷	C _{0r}	1630000	N	基本额定静载荷, 径向	
计算系数	Y ₀	1.96		-	
极限转速	n _G	2420	r/min	极限转速	

参考转速	n_B	1700	r/min	参考速度
疲劳极限载荷	C_{ur}	132000	N	疲劳极限载荷，径向

FAG 22328-E1-K + H2328图片



参考资料:<http://www.sozhou.com/p/ed9febe6.html>

