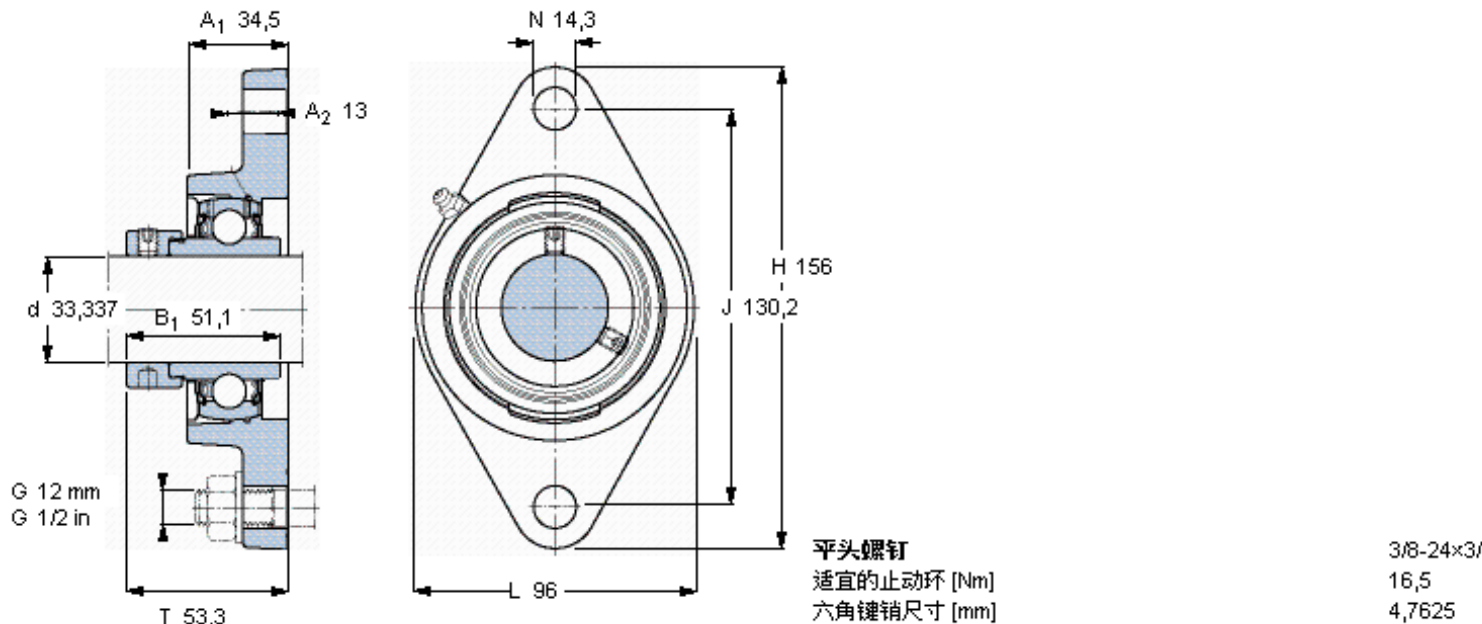


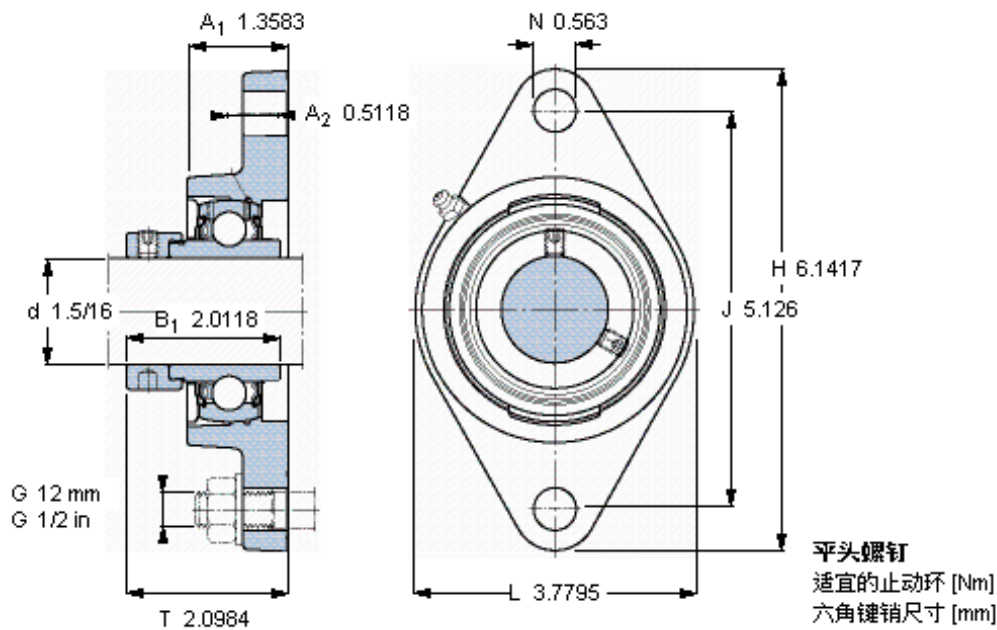
SKF FYT 1.5/16 WF参数

主要尺寸	d	33.337	mm	-
	A ₁	34.5	mm	-
	J	130.2	mm	-
	L	96	mm	-
	T	53.3	mm	-
基本额定载荷	C	25500	N	动载荷
	C ₀	15300	N	静载荷
极限转速	带h6轴公差	5300	r/min	-
重量	重量	1450	g	-
型号	轴承单元	FYT 1.5/16 WF	-	-
	轴承座	FYT 507 U	-	-
	轴承	YEL 207-105-2F	-	-

SKF FYT 1.5/16 WF图片



参考资料: <http://www.sozhou.com/p/eda7e7d8.html>



3/8-24x3/4
16,5
4,7625