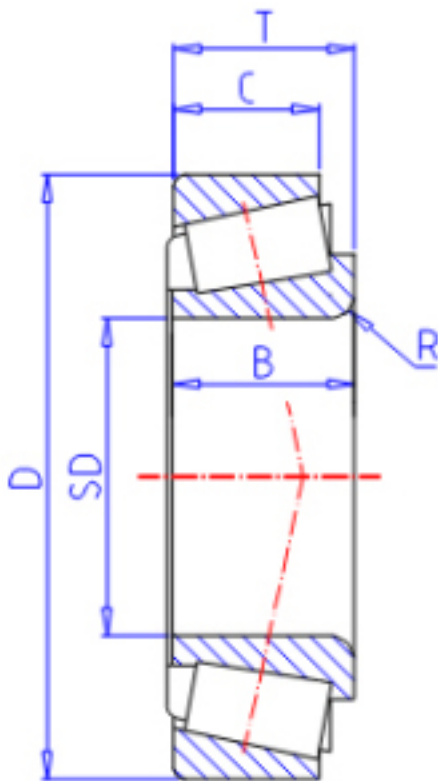


KOYO L44640R/10参数

型号	ORDER	L44640R/10		型号
主要尺寸	SD	23.812	mm	内径
	D	50.292	mm	外径
	T	14.224	mm	-
	B	14.732	mm	宽度
	C	10.668	mm	宽度
	R	1.60	mm	(最小)
基本额定载荷	CR	31200	N	动载荷
	CO	37000	N	静载荷
极限转速	NG	7800	1/min	脂润滑
	NO	10000	1/min	油润滑

KOYO L44640R/10图片



参考资料: <http://www.sozhou.com/p/edbee9f1.html>

