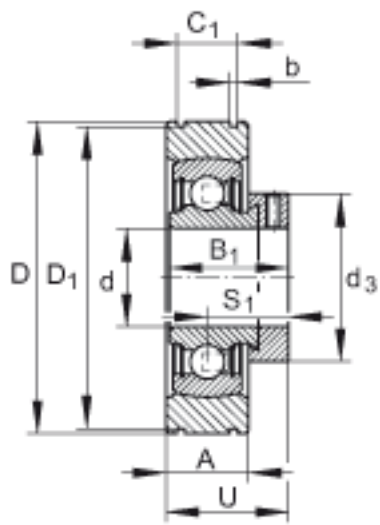
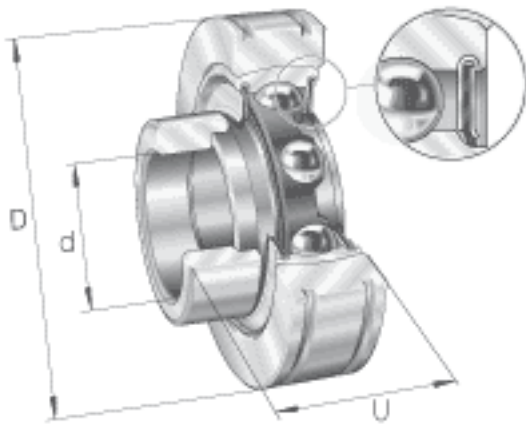


## INA PE30参数

|        |                    |             |     |   |
|--------|--------------------|-------------|-----|---|
| 尺寸     | d                  | 30          | mm  | -   |
|        | D                  | 72          | mm  | 剖分前, 尺寸 D 要根据 DIN 620-2与公差等级 PN 保持一致            |
|        | U                  | 37.2        | mm  | -   |
|        | A                  | 21          | mm  | -   |
|        | B <sub>1</sub>     | 35.8        | mm  | -   |
|        | b                  | 1.9         | mm  | 公差:+0,3 根据 DIN 616 的环形槽公差 (用于根据 DIN 5417 的弹性挡圈) |
|        | C <sub>1</sub>     | 14.4        | mm  | 公差:+0,2 根据 DIN 616 的环形槽公差 (用于根据 DIN 5417 的弹性挡圈) |
|        | D <sub>1</sub>     | 68.8        | mm  | 公差:-0,5 根据 DIN 616 的环形槽公差 (用于根据 DIN 5417 的弹性挡圈) |
|        | d <sub>3 max</sub> | 44          | mm  | -   |
|        | S <sub>1</sub>     | 26.7        | mm  | -   |
|        | 重量                 | m           | 480 | g   |
| 基本额定载荷 | C <sub>r</sub>     | 19500       | N   | 基本额定动载荷, 径向                                     |
|        | C <sub>0r</sub>    | 11300       | N   | 基本额定静载荷, 径向                                     |
| 说明     |                    | RAE30-NPP-B |     | 轴承的型号   |
|        |                    | 6206        |     | 相关轴承决定当量载荷。                                     |

## INA PE30图片



参考资料:<http://www.sozhou.com/p/edbf8ffa.html>