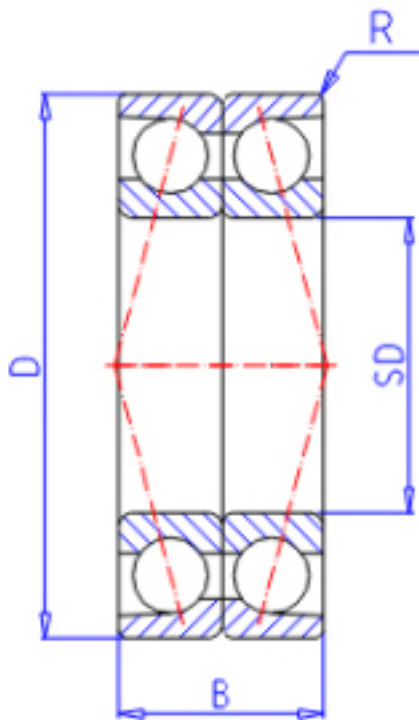


KOYO 7336DB FY参数

主要尺寸	SD	180	mm	内径
	D	380	mm	外径
	B	150	mm	宽度
	R	4.0	mm	(最小)
型号	ORDER	7336DB FY		型号
基本额定载荷	C	665000	N	动载荷
	C0	1070000	N	静载荷
极限转速	NG	1500	1/min	脂润滑
	NO	1900	1/min	油润滑

KOYO 7336DB FY图片



参考资料:<http://www.sozhou.com/p/edc4f936.html>

