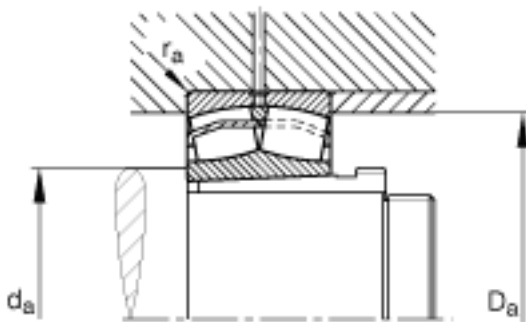
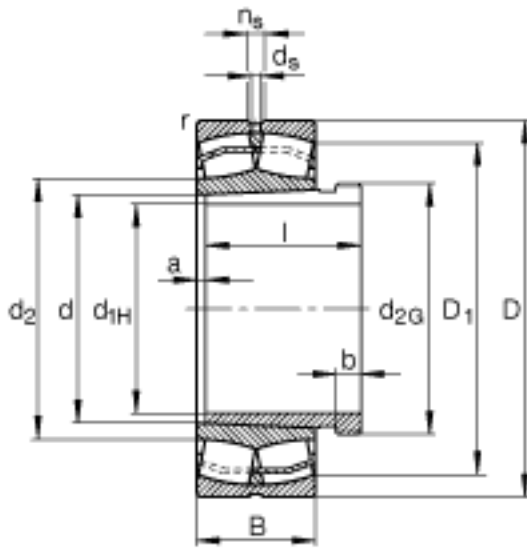
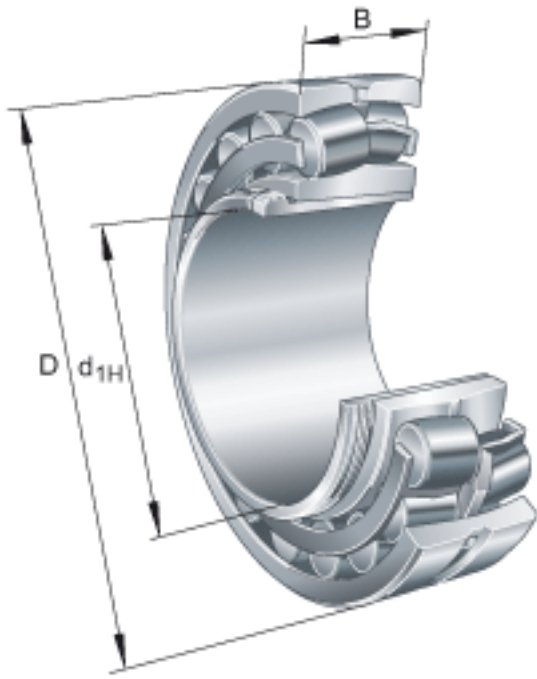


FAG 22211-E1-K + AHX311参数

尺寸	$d_{a \min}$	64	mm	-
	$d_s$	3.2	mm	-
	$l$	37	mm	-
	$n_s$	4.8	mm	-
	$r_{a \max}$	1.5	mm	-
	$r_{\min}$	1.5	mm	-
说明		AHX311		型号, 退卸套
重量	$m$	825	g	质量
	$m_1$	170	g	质量, 退卸套
基本额定载荷	$C_r$	129000	N	基本额定动载荷, 径向
尺寸	$e$	0.21		-
计算系数	$Y_1$	3.17		-
	$Y_2$	4.72		-
基本额定载荷	$C_{0r}$	130000	N	基本额定静载荷, 径向
计算系数	$Y_0$	3.1		-
极限转速	$n_G$	9000	r/min	极限转速
参考转速	$n_B$	4950	r/min	参考速度
疲劳极限载荷	$C_{ur}$	17300	N	疲劳极限载荷, 径向
尺寸	$d_{1H}$	50	mm	-
	$D$	100	mm	-
	$B$	25	mm	-
	$a$	3	mm	-
	$b$	7	mm	-
	$D_1$	89.8	mm	-
	$D_{a \max}$	91	mm	-
	$d$	55	mm	-
	$d_2$	67.6	mm	-
	$d_{2G}$	M60x2		-

FAG 22211-E1-K + AHX311图片



参考资料:<http://www.sozhou.com/p/edcbc331.html>