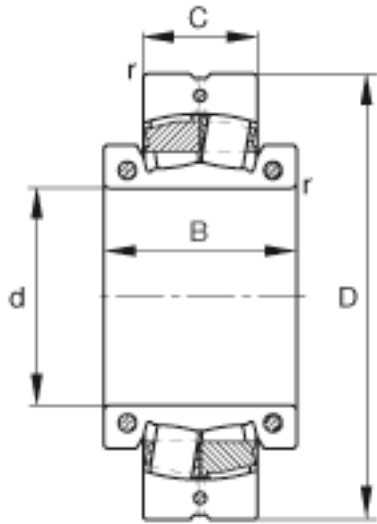


FAG 231SM170-MA参数

尺寸	d	170	mm	-
	D	320	mm	-
	C	104	mm	-
	B	142	mm	-
	D_a	0	mm	-
	d_b	0	mm	-
	r_{min}	2.1	mm	-
重量	m	40600	g	质量
基本额定载荷	C_r	915000	N	基本额定动载荷，径向
计算系数	e	0.28		-
	Y_1	2.37		-
	Y_2	3.53		-
基本额定载荷	C_{0r}	1430000	N	基本额定静载荷，径向
计算系数	Y_0	2.32		-
极限转速	n_G	830	r/min	极限转速
疲劳极限载荷	C_{ur}	114000	N	疲劳极限载荷，径向
轴向许用载荷	$F_{a\ max}$	22000	N	轴向许用载荷，适用于无轴向支撑的内圈
锁紧力矩	M_i	69	Nm	每个锁紧螺钉的锁紧力矩
	M_a	35	Nm	每个锁紧螺钉的锁紧力矩
说明		23138K		型号，调心滚子轴承，非剖分
		H3138		型号，紧定套
		SD3138TS		型号，直立式轴承座

FAG 231SM170-MA图片



参考资料:<http://www.sozhou.com/p/edcda368.html>