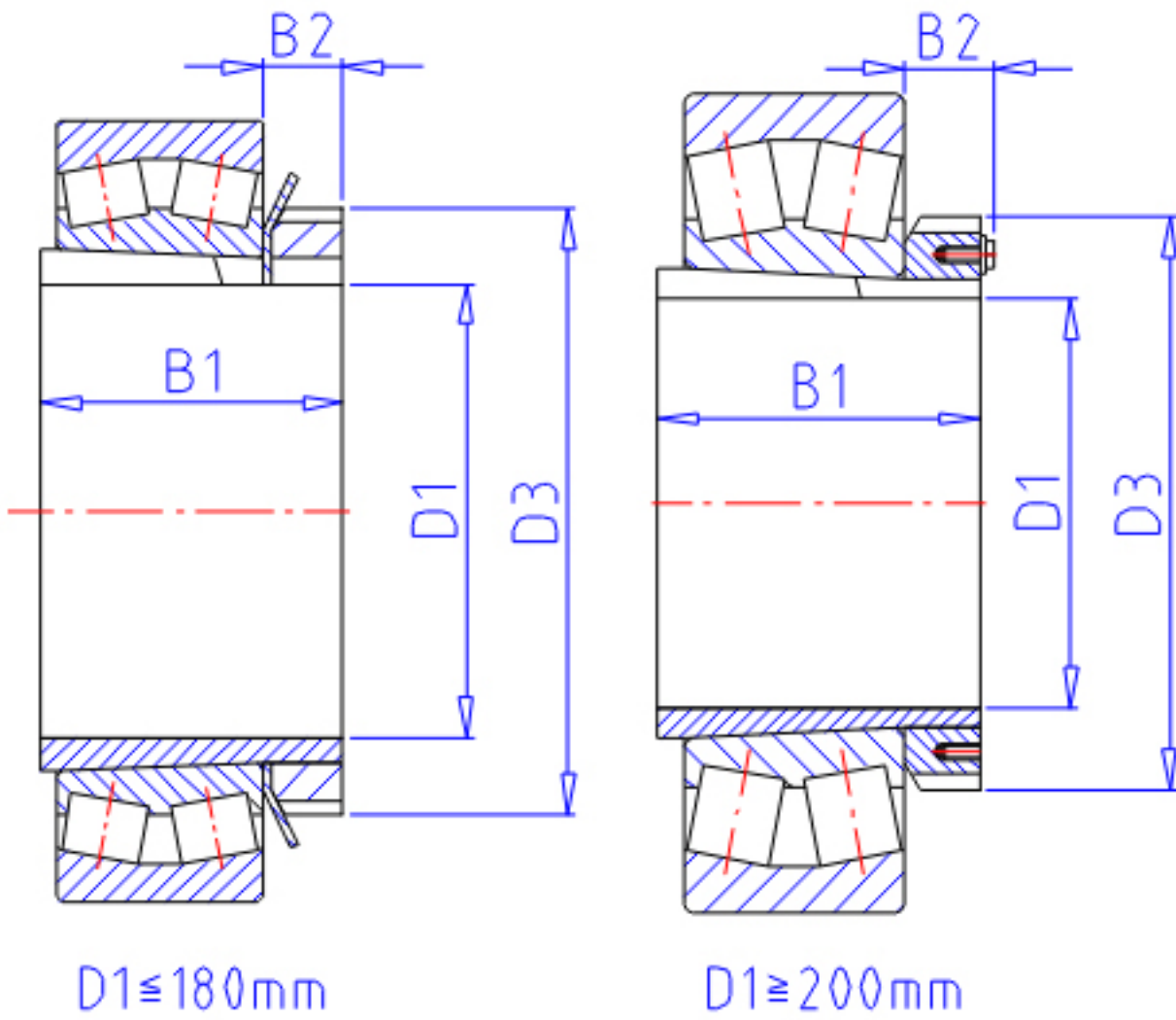


### NTN 23134BK;H3134参数

主要尺寸	D1	150	mm	-
	B1	122	mm	-
	D3	220	mm	-
	B2	29	mm	-
型号	ORDER	23134BK;H3134		型号
安装尺寸	DA1	180	mm	(最小)
	DB1	202	mm	(最大)
	BA	8	mm	(最小)
	DA2	0	mm	(最小)
	DA	268	mm	(最大)
	RAS	2	mm	(最大)
重量	MASS	8380	g	重量
极限转速	LSG	1 400	r/min	脂润滑

### NTN 23134BK;H3134图片



参考资料:<http://www.sozhou.com/p/edf29dfa.html>

