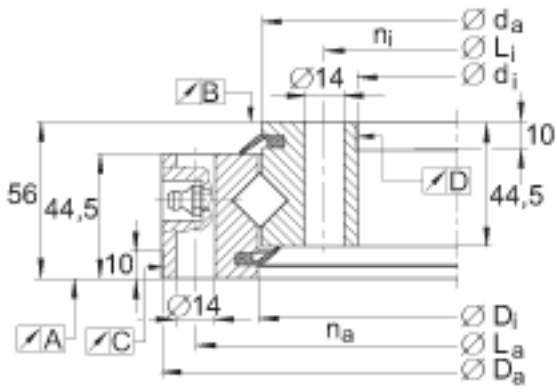
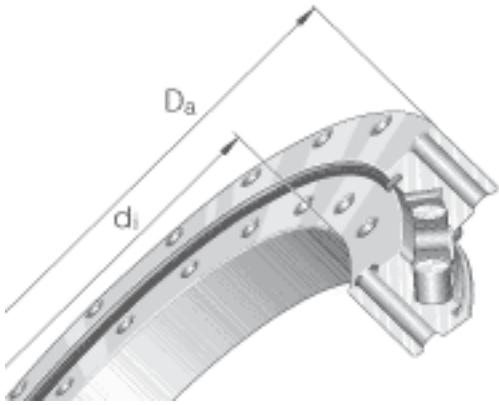


INA XSU140944参数

尺寸	L_a	990	mm	-
	L_i	898	mm	-
	n_a	44		外圈固定孔的数量
	n_i	44		内圈固定孔的数量
重量	m	67000	g	质量
径向载荷	$F_{r \text{ per}}$	181700	N	克服摩擦的最大许用径向载荷
基本额定载荷	C_a	360000	N	基本额定动载荷，轴向
	C_{0a}	1170000	N	基本额定静载荷，轴向
	C_r	227000	N	基本额定动载荷，径向
	C_{0r}	580000	N	基本额定静载荷，径向
说明		0.01 - 0.05		轴承游隙：预载 运转精度（与滚道有关）： A:0,06 B:0,06 C:0,11 D: 0,09 4个锥形润滑油嘴，根据 DIN 71412-A M8x1，环向均匀间隔且凹进
尺寸	d_i	874	mm	定心套长度（见零件图） 公差:H7
	D_a	1014	mm	定心套长度（见零件图） 公差:h7
	D_i	945	mm	公差: +0,7
	d_a	943	mm	公差: -0,7
	H	56	mm	-

INA XSU140944图片



参考资料: <http://www.sozhou.com/p/edf76f9e.html>