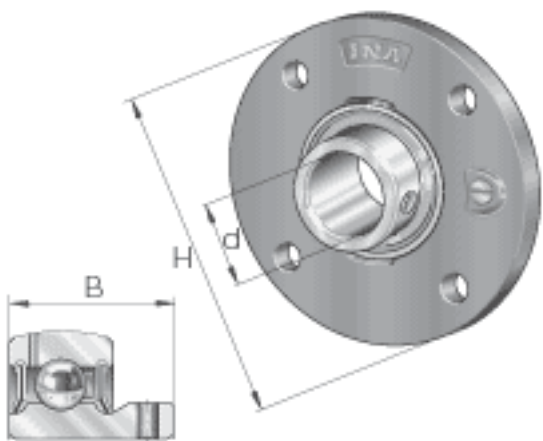
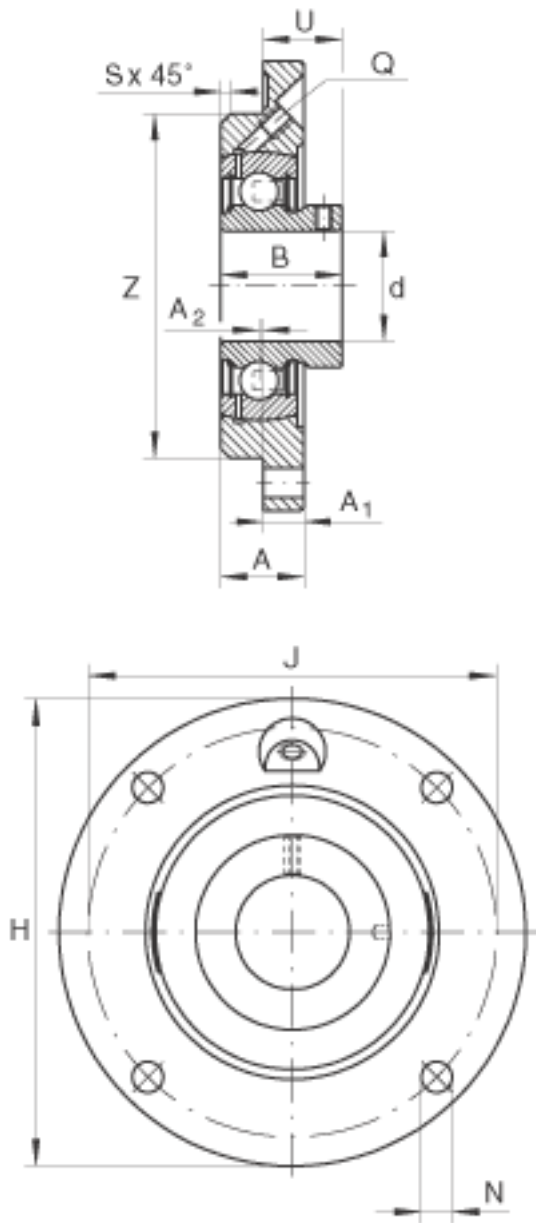


INA PMEY25-N参数

尺寸	d	25	mm	-
	H	115	mm	-
	B	27	mm	-
	A	19	mm	-
	A ₁	9	mm	-
	A ₂	2.5	mm	-
	J	90	mm	-
	N	9	mm	-
	Q	M6		-
	S	2	mm	-
	U	17	mm	-
	Z	70	mm	公差:h8
	重量	m	700	g
基本额定载荷	C _r	14000	N	基本额定动载荷，径向
	C _{0r}	7800	N	基本额定静载荷，径向
说明		GG. ME05-N		轴承座的型号
		GAY25-NPP-B		轴承的型号
		KASK05		轴承端盖，封闭设计。 单独定货。 轴承端盖的槽

INA PMEY25-N图片





参考资料:<http://www.sozhou.com/p/ee236fd1.html>