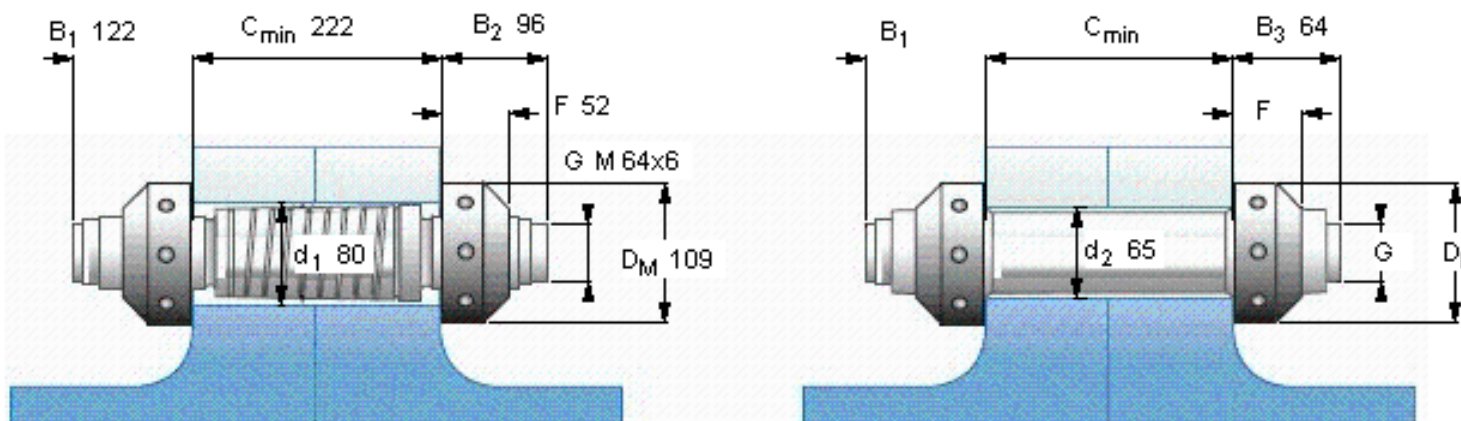


### SKF OKBS 80参数

超紧配螺栓尺寸	$d_1$	80	mm	-
	$C_{\text{最小}}$	222	mm	-
	$B_1$	122	mm	-
	$B_2$	96	mm	-
其他	F	52		-
	$D_M$	109		-
螺纹尺寸	G	M 64x6	-	-
重量	重量	-000	g	-
型号	型号	OKBS 80	-	-
系紧螺栓尺寸	$d_2$	65	mm	-
	$B_3$	64	mm	-
重量	重量	14900	g	-
安装工具尺寸	$D_D$	178	mm	-
	$H_1$	231	mm	-

### SKF OKBS 80图片



参考资料:<http://www.sozhou.com/p/ee624b34.html>

