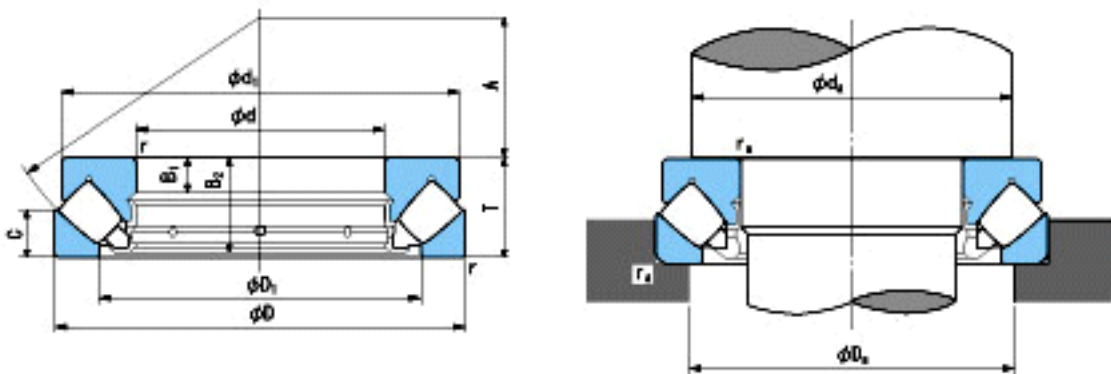


NACHI 29280E参数

外形尺寸	d	400	mm	内径
	D	540	mm	外径
	T	85	mm	宽度
	r	4~6.5	mm	倒角
参考尺寸	d1	526	mm	-
	D1	460	mm	-
	B1	27	mm	-
	B2	81	mm	-
	C	42	mm	-
	A	212	mm	-
安装尺寸	da (min)	460	mm	(最小)
	Da (max)	490	mm	(最大)
	ra (max)	3	mm	(最大)
重量	Mass	55100	g	重量
基本额定载荷	Ca	1840000	N	动载荷
	Coa	9250000	N	静载荷
极限速度	Grease	-	r/min	脂润滑
	Oil	800	r/min	油润滑

NACHI 29280E图片



参考资料:<http://www.sozhou.com/p/ee62a99f.html>