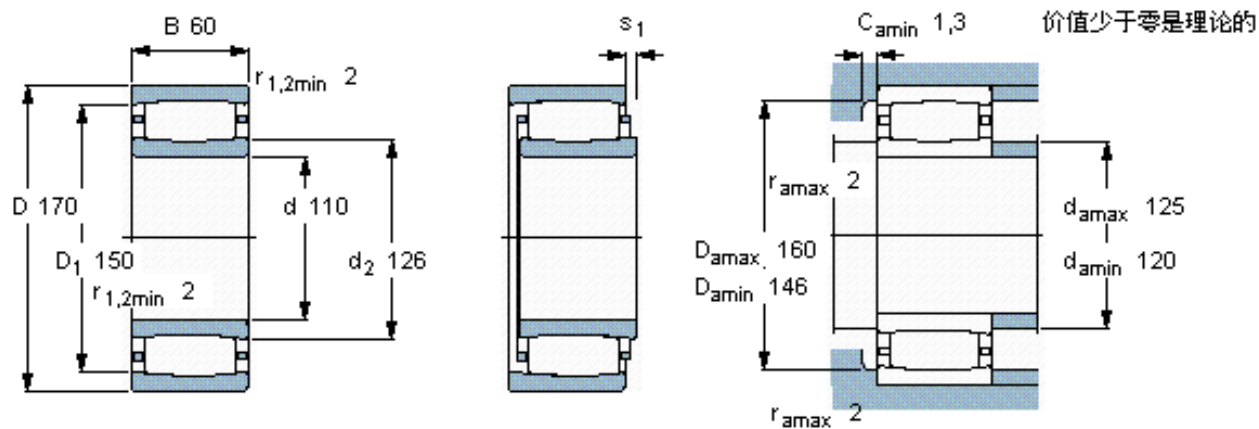


SKF C 4022 MB *参数

主要尺寸	d	110	mm	-
	D	170	mm	-
	B	60	mm	-
基本额定载荷	C	430000	N	动载荷
	C_0	655000	N	静载荷
疲劳载荷极限	P_u	69500	N	-
额定转速	参考转速	2600	r/min	-
	极限转速	3400	r/min	-
重量	重量	5300	g	-
型号	* SKF 探索者轴承	C 4022 MB *	-	-
说明	**请核查供货情况	-	-	-

SKF C 4022 MB *图片



轴向位移 s_1

4,8

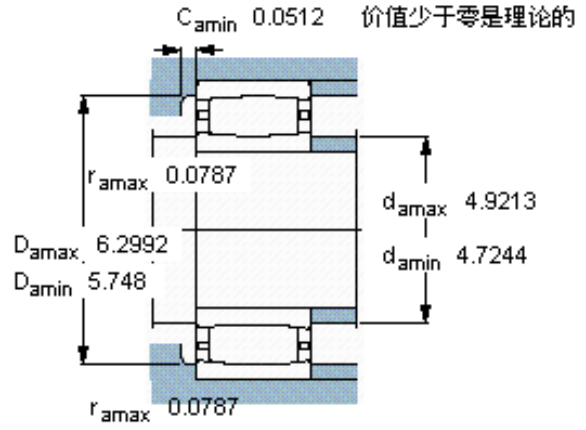
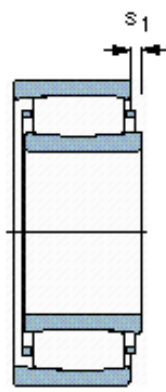
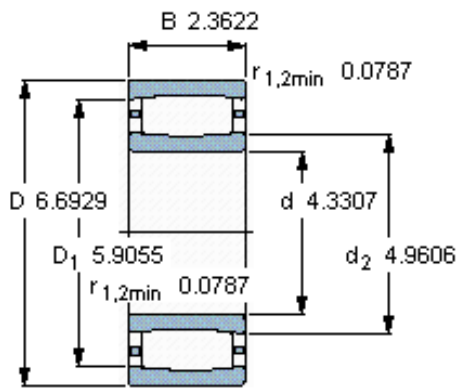
对中误差系数 k_1

-

运行游隙系数 k_2

0,10

参考资料: <http://www.sozhou.com/p/ee6424d0.html>



轴向位移 s_1

对中误差系数 k_1

运行游隙系数 k_2

0.18

-

0.10