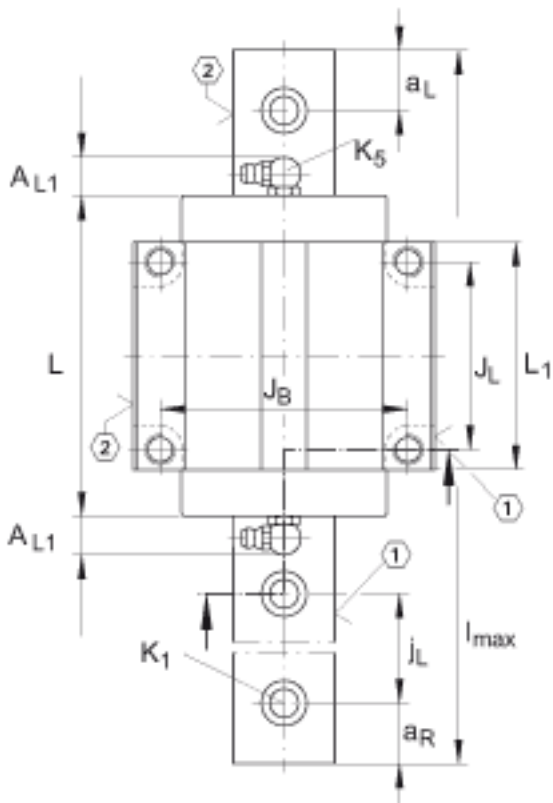
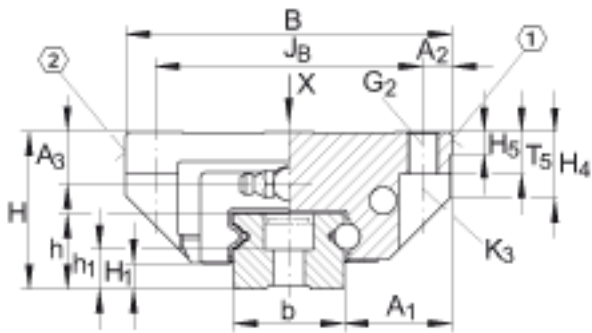
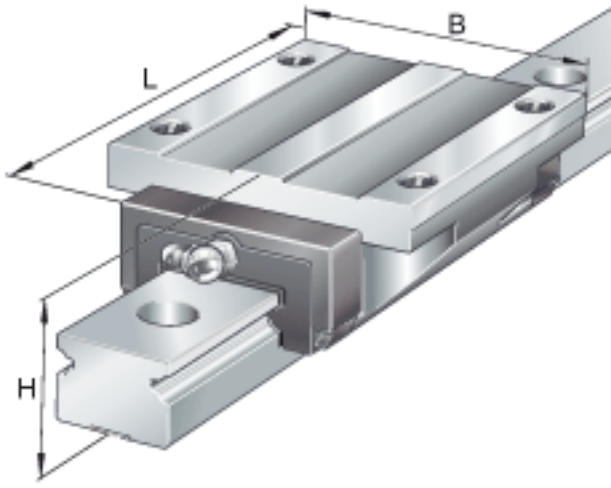


INA KWE20参数

尺寸	H	30	mm	-
	B	63	mm	-
	L	70.4	mm	-
说明	1)			定位面
	2)			标记
尺寸	A <sub>1</sub>	21.5	mm	-
	A <sub>2</sub>	5	mm	-
	A <sub>3</sub>	6.5	mm	-
	A <sub>L1</sub>	14	mm	-
	a <sub>L max</sub>	53	mm	a L 和 a R 取决于导轨的长度 l max
	a <sub>L min</sub>	20	mm	a L 和 a R 取决于导轨的长度 l max
	a <sub>R max</sub>	53	mm	a L 和 a R 取决于导轨的长度 l max
	a <sub>R min</sub>	20	mm	a L 和 a R 取决于导轨的长度 l max
	b	20	mm	公差: -0,004 / -0,05
说明	G <sub>2</sub>	M6		根据 DIN ISO 4762-12.9的螺钉 最大锁紧力矩 (Nm): M5 = 5,8 M6 = 10 M8 = 24 M10 = 41 M12 = 83 M14 = 140 如有可能, 应有螺钉防松措施。
尺寸	H <sub>1</sub>	5	mm	-
	H <sub>4</sub>	11.6	mm	-
	H <sub>5</sub>	5	mm	-
	h	16.5	mm	-
	h <sub>1</sub>	8.8	mm	-
	J <sub>B</sub>	53	mm	-
	J <sub>L</sub>	40	mm	-

	$j_L$	60	mm	-
说明	$K_1$	M5		根据 DIN ISO 4762-12.9的螺钉 最大锁紧力矩 (Nm) : M3 = 2,5 M4 = 5 M5 = 10 M6 = 17 M8 = 41 M10 = 83 M12 = 140 M14 = 220 M16 = 340 如有可能, 应有螺钉防松措施。
	$K_3$	M5		根据 DIN ISO 4762-12.9的螺钉 最大锁紧力矩 (Nm) : M3 = 2,5 M4 = 5 M5 = 10 M6 = 17 M8 = 41 M10 = 83 M12 = 140 M14 = 220 M16 = 340 如有可能, 应有螺钉防松措施。
	$K_5$	NIP-KE-M6		润滑接头
尺寸	$L_1$	49.4	mm	-
	$l_{max}$	1980	mm	单根导轨的最大长度; 更长的导轨可以分成几段供货, 并且相应地标注。根据合同约定, 单根导轨最大长度可达6米。
	$T_5$	10	mm	-
重量	$m_W$	450	g	滑块的质量
	$m_S$	2.2	kg/m	导轨的质量
基本额定载荷	$C$	13300	N	基本额定动载荷
	$C_0$	18000	N	基本额定静载荷
额定静扭矩	$M_{0x}$	190	Nm	绕 X 轴的额定静扭矩
	$M_{0y}$	154	Nm	绕 Y 轴的额定静扭矩
	$M_{0z}$	154	Nm	绕 Z 轴的额定静扭矩

INA KWE20图片



参考资料:<http://www.sozhou.com/p/ee9fa53d.html>

