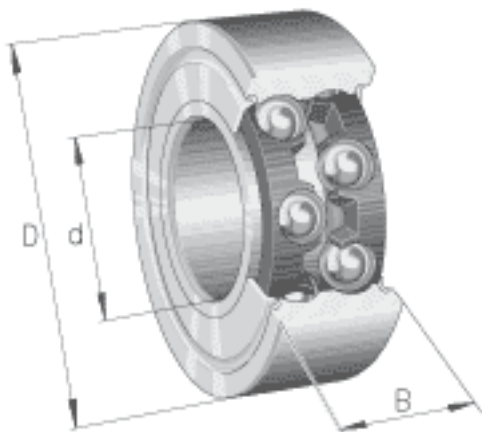
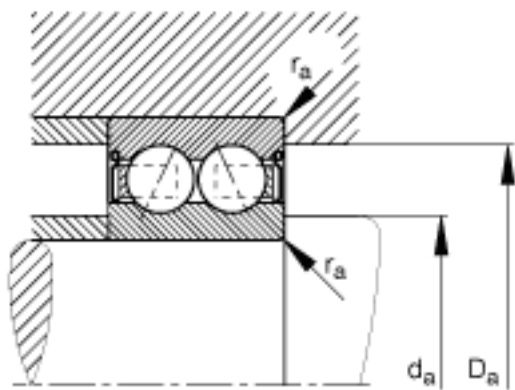
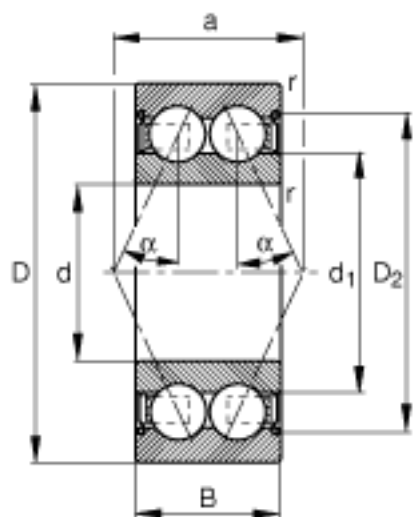


### FAG 3008-B-2Z-TVH参数

尺寸	d	40	mm	-
	D	68	mm	-
	B	21	mm	-
	a	30.8	mm	-
	$D_2$			-
	$D_{a\ max}$	63.4	mm	-
	$d_1$	46.7	mm	-
	$d_{a\ min}$	44.6	mm	-
	$r_{a\ max}$	1	mm	-
	$r_{min}$	1	mm	-
	接触角	$\alpha$	25	
重量	m	250	g	质量
基本额定载荷	$C_r$	25500	N	基本额定动载荷，径向
	$C_{0r}$	21700	N	基本额定静载荷，径向
疲劳极限载荷	$C_{ur}$	1100	N	疲劳极限载荷，径向
极限转速	$n_G$	7900	r/min	极限转速
参考转速	$n_B$	8000	r/min	参考转速

### FAG 3008-B-2Z-TVH图片





参考资料: <http://www.sozhou.com/p/eea000a4.html>