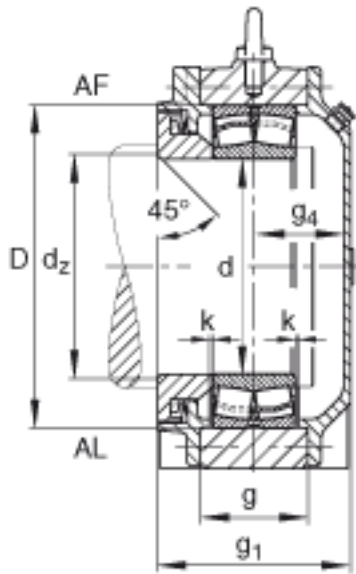


FAG BND3234-Z-T-AL-S参数

尺寸	d	170	mm	-
	a	640	mm	-
	h ₁	405	mm	-
	g ₁	240	mm	-
	b	200	mm	-
	c	62	mm	-
	D	310	mm	-
	d _z	186	mm	-
	g	135	mm	-
	g ₄	100	mm	-
	h	200	mm	-
	k	3	mm	-
	m	525	mm	-
	n	110	mm	-
	s	M30		-
说明	s ₂	M16		-
尺寸	t	350	mm	-
	u	36	mm	-
	v	45	mm	-
说明	s ₂	8		数量
		23234		型号, 轴承
重量	m ₁	120000	g	质量, 轴承座
说明		BND3234		型号, 轴承座

FAG BND3234-Z-T-AL-S图片



参考资料:<http://www.sozhou.com/p/eea8f36e.html>

