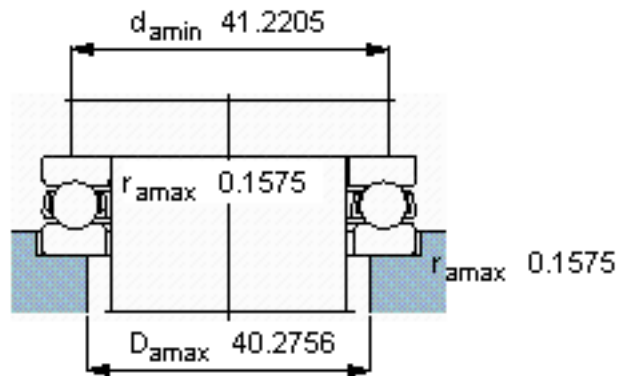
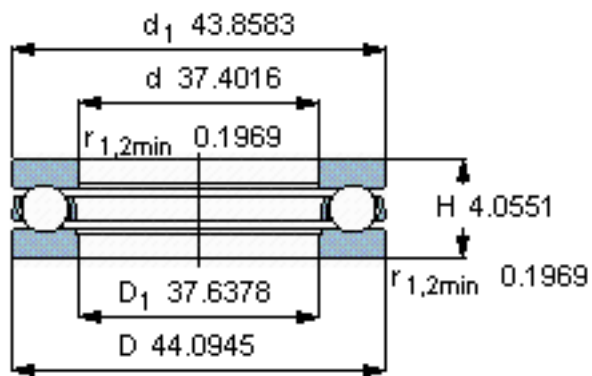
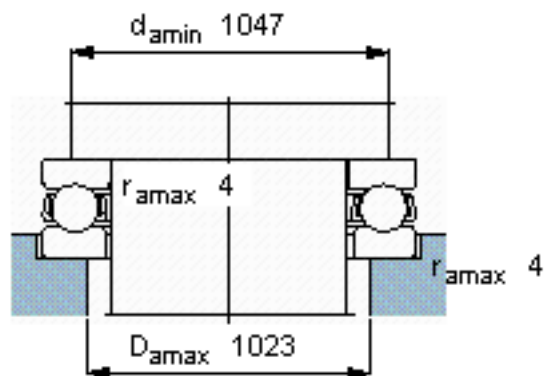
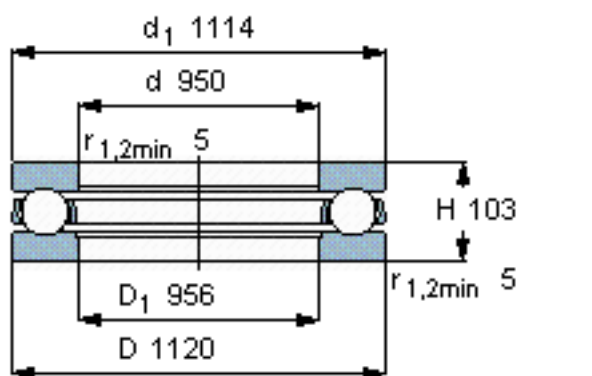


SKF 591/950 M参数

主要尺寸	d	950	mm	-
	D	1120	mm	-
	H	103	mm	-
基本额定载荷	C	852000	N	动载荷
	C_0	8150000	N	静载荷
疲劳载荷极限	P_u	95000	N	-
最小载荷系数	A	350	-	-
额定转速	额定转度	340	r/min	-
	极限转速	480	r/min	-
重量	重量	170000	g	-
型号	型号	591/950 M	-	-

SKF 591/950 M图片



参考资料: <http://www.sozhou.com/p/eeaea63c.html>