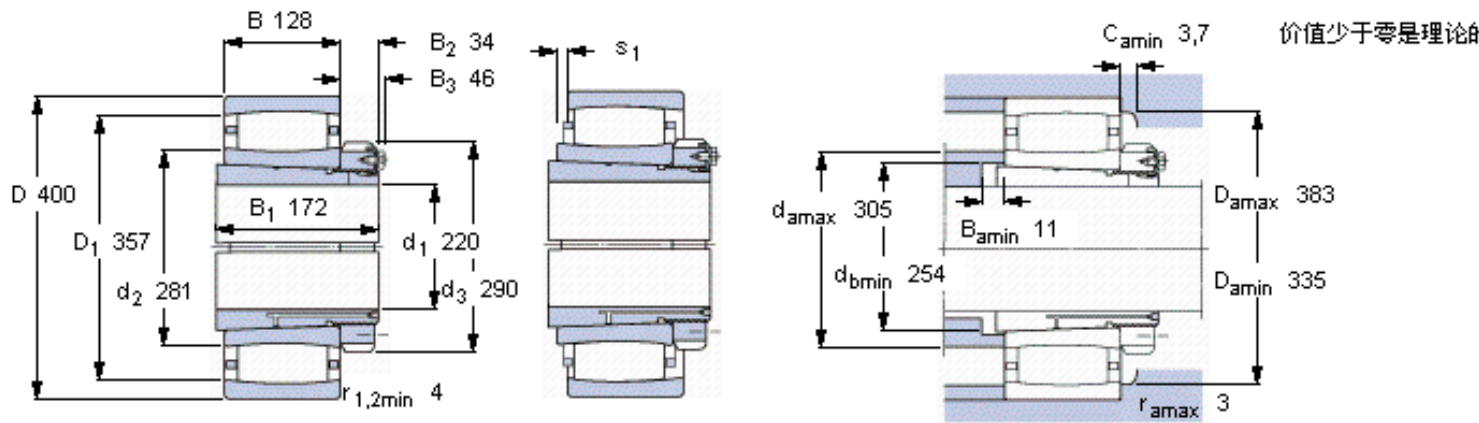


SKF C 3148 K + OH 3148 HTL *参数

主要尺寸	d_1	220	mm	-
	D	400	mm	-
	B	128	mm	-
基本额定载荷	C	2320000	N	动载荷
	C_0	3450000	N	静载荷
疲劳载荷极限	P_u	285000	N	-
额定转速	参考转速	1300	r/min	-
	极限转速	1700	r/min	-
重量	重量	77000	g	-
型号	* SKF 探索者轴承	C 3148 K + OH 3148 HTL *	-	-
说明	**请核查供货情况	-	-	-

SKF C 3148 K + OH 3148 HTL *图片



轴向位移 s_1

20,4

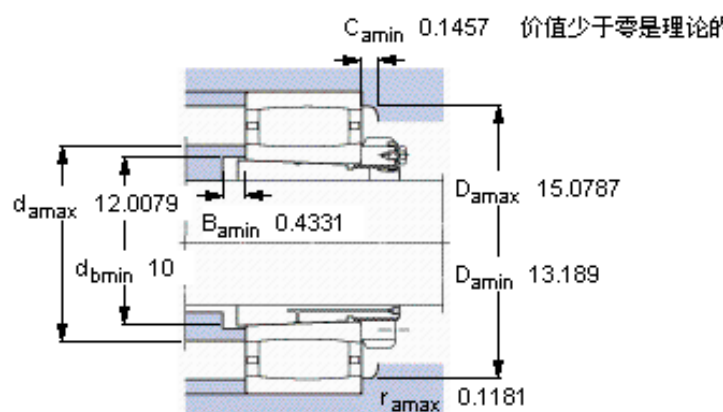
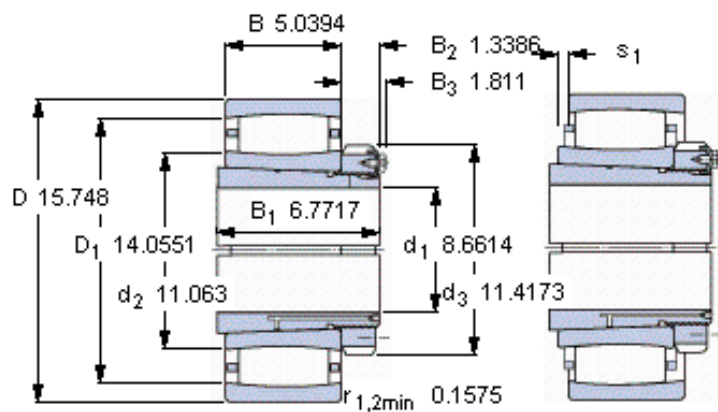
对中误差系数 k_1

0,116

运行游隙系数 k_2

0,095

参考资料: <http://www.sozhou.com/p/eeb51126.html>



轴向位移 s_1

0.8031

对中误差系数 k_1

0,116

运行游隙系数 k_2

0,095