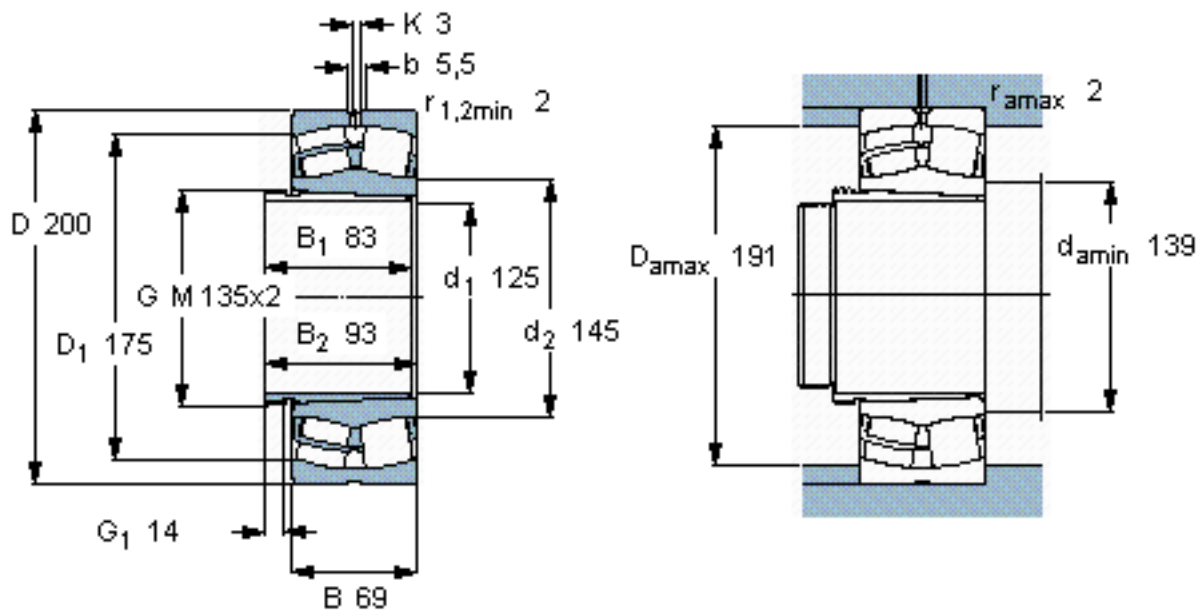


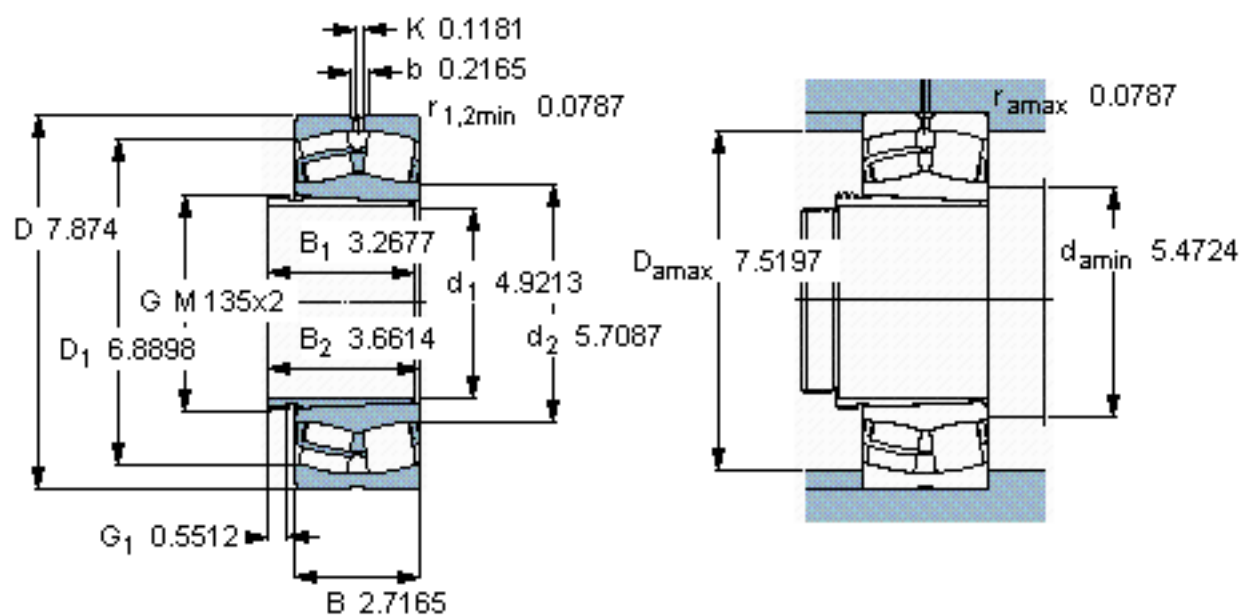
SKF 24026 CCK30/W33 + AH 24026 *参数

| | | | | |
|--------|-------------|----------------------|-------|-----|
| 主要尺寸 | d_1 | 125 | mm | - |
| | D | 200 | mm | - |
| | B | 69 | mm | - |
| 基本额定载荷 | C | 540000 | N | 动载荷 |
| | C_0 | 815000 | N | 静载荷 |
| 疲劳载荷极限 | P_u | 81500 | N | - |
| 额定转速 | 参考转速 | 2000 | r/min | - |
| | 极限转速 | 3000 | r/min | - |
| 重量 | 重量 | 8650 | g | - |
| 型号 | * SKF 探索者轴承 | 24026 CCK30/W33 + AH | - | - |
| | | 24026 * | - | - |

SKF 24026 CCK30/W33 + AH 24026 *图片



参考资料: <http://www.sozhou.com/p/eed5c901.html>



计算系数

e 0,31

Y_1 2,2

Y_2 3,3

Y_0 2,2