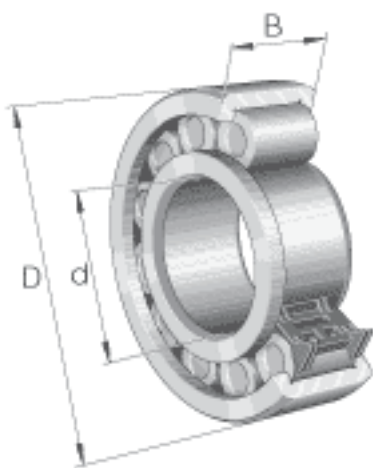
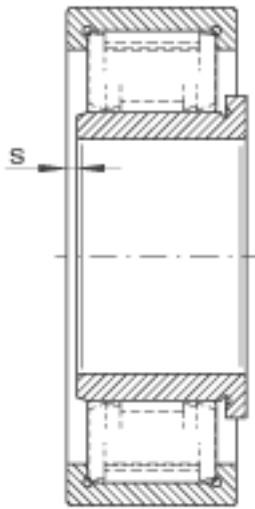
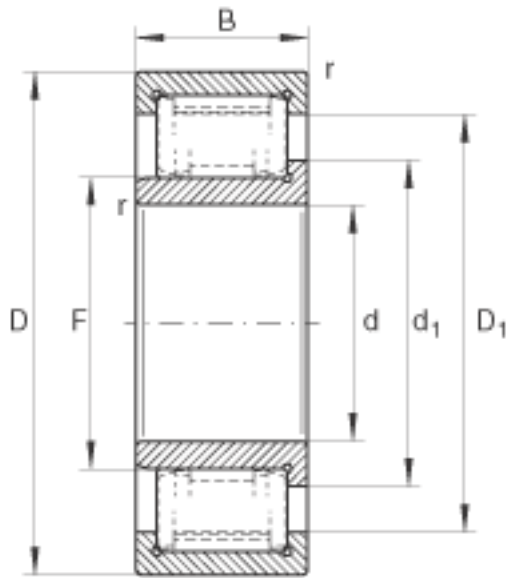


INA ZSL192310参数

尺寸	d	50	mm	-
	D	110	mm	-
	B	40	mm	-
	D_1	89.7	mm	-
	d_1	68.3	mm	-
	F	60.72	mm	-
	r_{min}	2	mm	-
	s	3	mm	轴向位移
	重量	m	1760	g
基本额定载荷	C_r	219000	N	基本额定动载荷, 径向
	C_{0r}	199000	N	基本额定静载荷, 径向
疲劳极限载荷	C_{ur}	37000	N	疲劳极限载荷, 径向
极限转速	n_G	8900	r/min	极限转速
参考转速	n_B	5800	r/min	参考转速

INA ZSL192310图片





参考资料:<http://www.sozhou.com/p/eed5ecfe.html>