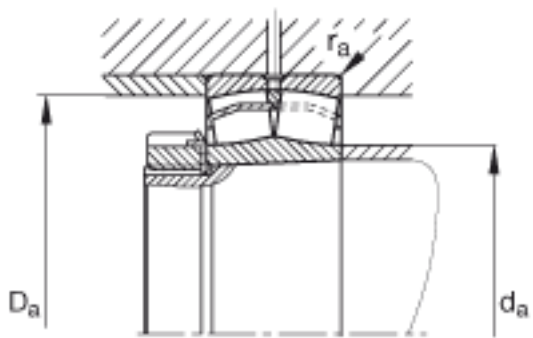


FAG 21314-E1-K参数

计算系数	Y_2	4.67		-	
基本额定载荷	C_{0r}	270000	N	基本额定静载荷，径向	
计算系数	Y_0	3.07		-	
极限转速	n_G	6200	r/min	极限转速	
参考转速	n_B	4100	r/min	参考速度	
疲劳极限载荷	C_{ur}	33500	N	疲劳极限载荷，径向	
尺寸	d	70	mm	-	
	D	150	mm	-	
	B	35	mm	-	
	D_1	126.2	mm	-	
	$D_{a \max}$	138	mm	-	
	d_2	94.9	mm	-	
	$d_{a \min}$	82	mm	-	
	d_s	3.2	mm	-	
	n_s	6.5	mm	-	
	$r_{a \max}$	2.1	mm	-	
	r_{\min}	2.1	mm	-	
	重量	m	3000	g	质量
	基本额定载荷	C_r	250000	N	基本额定动载荷，径向
计算系数	e	0.22		-	
	Y_1	3.14		-	

FAG 21314-E1-K图片



参考资料:<http://www.sozhou.com/p/eed6f8dd.html>