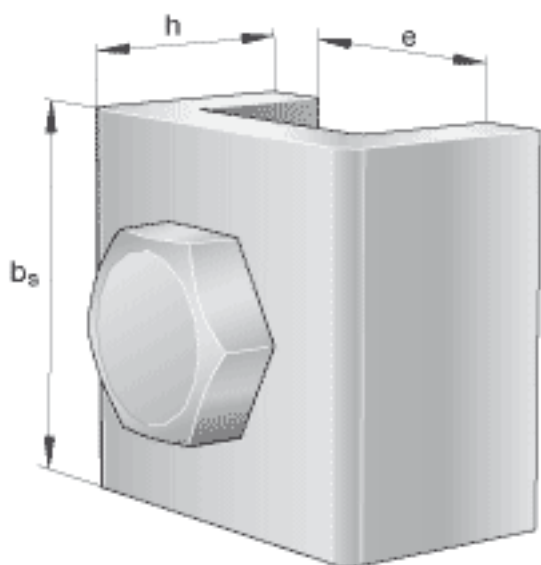
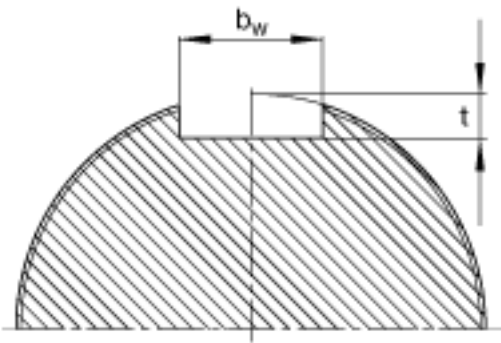
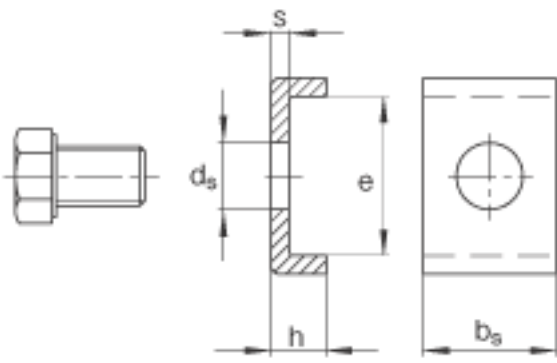


### FAG MS30/670参数

尺寸	$b_s$	45	mm	-
	$e$	39	mm	-
	$h$	21	mm	-
说明		M16x25		型号, 六角头螺栓
锁紧力矩		215	Nm	锁紧力矩
尺寸	$b_w$	47	mm	轴上的键槽
	$d_s$	18	mm	-
重量	$m$	257	g	质量
尺寸	$s$	7	mm	-
	$t$	14	mm	轴上的键槽

### FAG MS30/670图片





Welle

参考资料:<http://www.sozhou.com/p/eedb5643.html>