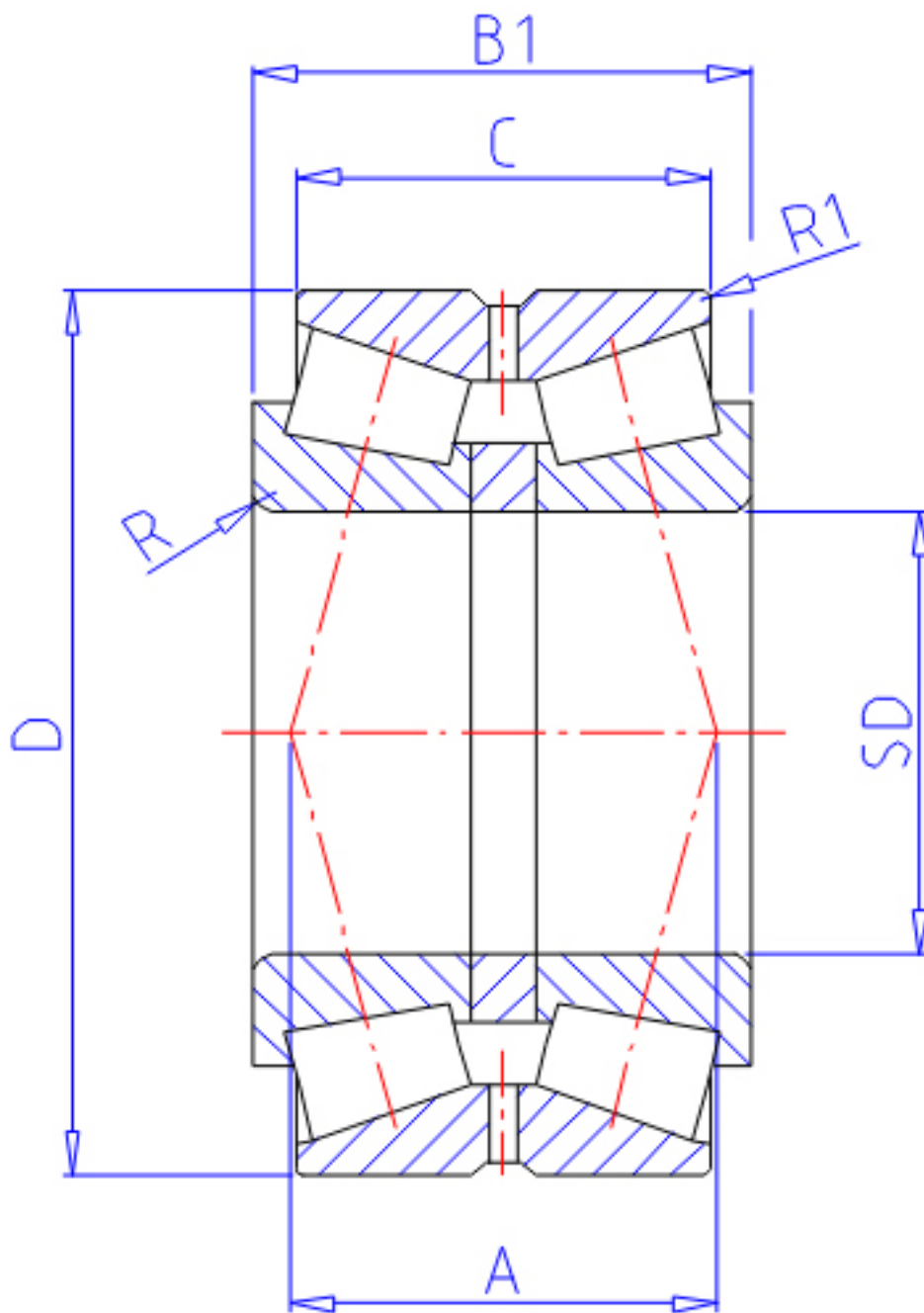


## NTN 423084参数

主要尺寸	SD	420	mm	-
	D	620	mm	外径
	B1	188	mm	宽度
	C	150.0	mm	宽度
	R	6.0	mm	(最小)
	R1	2.0	mm	(最小)
型号	ORDER	423084		-
基本额定载荷	CR	2650000	N	动载荷
	COR	5900000	N	静载荷
	CRF	270000	kgf	动载荷
	CORF	600000	kgf	静载荷
极限转速	LSG	390	r/min	脂润滑
	LSO	520	r/min	油润滑
作用点	A	220.0	mm	-
重量	MASS	172000	g	重量
安装尺寸	DA	448	mm	(最小)
	DB	583		-
	SB	19	mm	(最小)
	RAS	5	mm	(最大)
常数	E	0.37		-
轴向载荷系数	Y1	1.8		-
	Y2	2.69		-
	Y0	1.76		-

## NTN 423084图片



参考资料:<http://www.sozhou.com/p/ef00ce7d.html>

