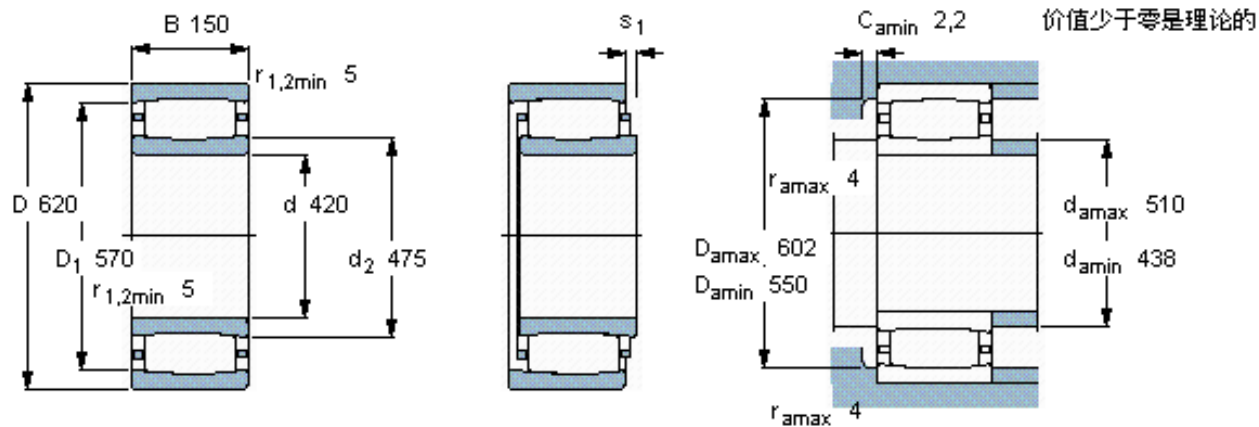


SKF C 3084 M *参数

主要尺寸	d	420	mm	-
	D	620	mm	-
	B	150	mm	-
基本额定载荷	C	3800000	N	动载荷
	C_0	6400000	N	静载荷
疲劳载荷极限	P_u	465000	N	-
额定转速	参考转速	800	r/min	-
	极限转速	1100	r/min	-
重量	重量	150000	g	-
型号	* SKF 探索者轴承	C 3084 M *	-	-
说明	**请核查供货情况	-	-	-

SKF C 3084 M *图片



轴向位移 s_1

32,6

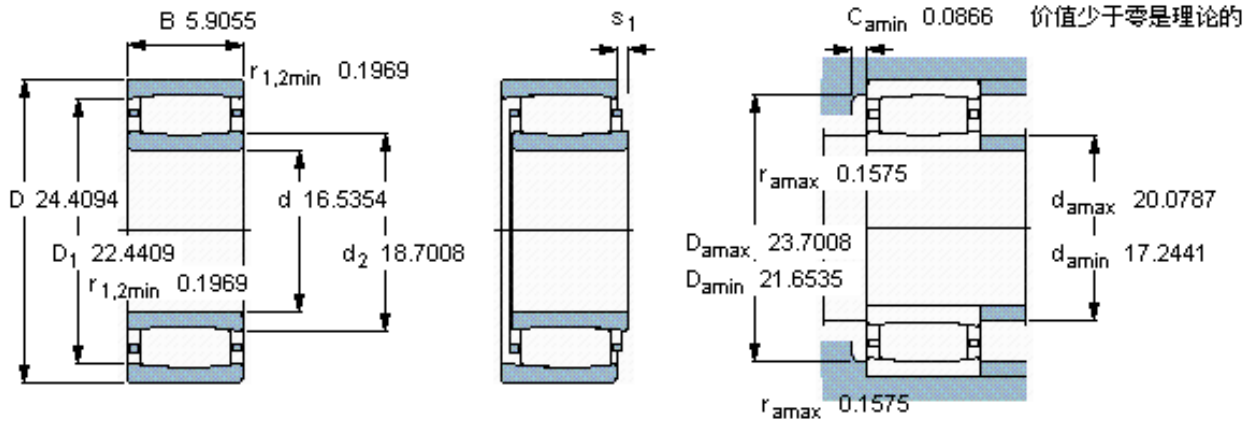
对中误差系数 k_1

0,12

运行游隙系数 k_2

0,10

参考资料: <http://www.sozhou.com/p/ef1aecea.html>



轴向位移 s_1

1.283

对中误差系数 k_1

0,120

运行游隙系数 k_2

0,100