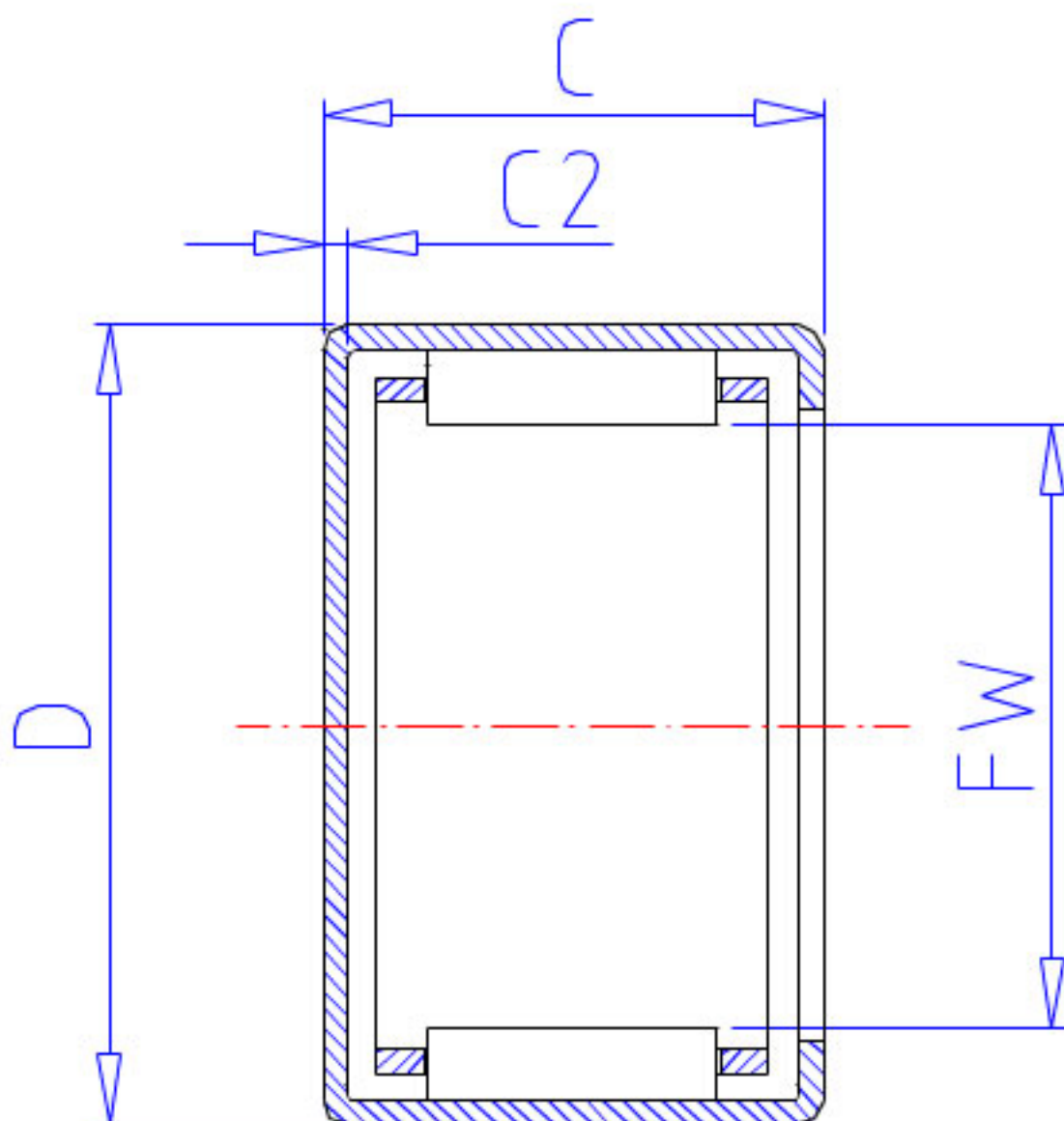


### NSK MFJL-5012L参数

外形尺寸	D	62		外径
	C	12	mm	宽度
	C2	1.3	mm	(最大)
基本额定载荷	CR	21200	N	动载荷
	CR2	2160	kgf	动载荷
极限载荷	PMAX	11600	N	极限载荷
	PMAX2	1180	kgf	极限载荷
极限转速	LS	6300	1/min	极限转速
重量	MASS	66	g	重量
型号	型号	MFJL-5012L		-
外形尺寸	FW	50	mm	内径

### NSK MFJL-5012L图片



参考资料:<http://www.sozhou.com/p/ef1c7b48.html>

