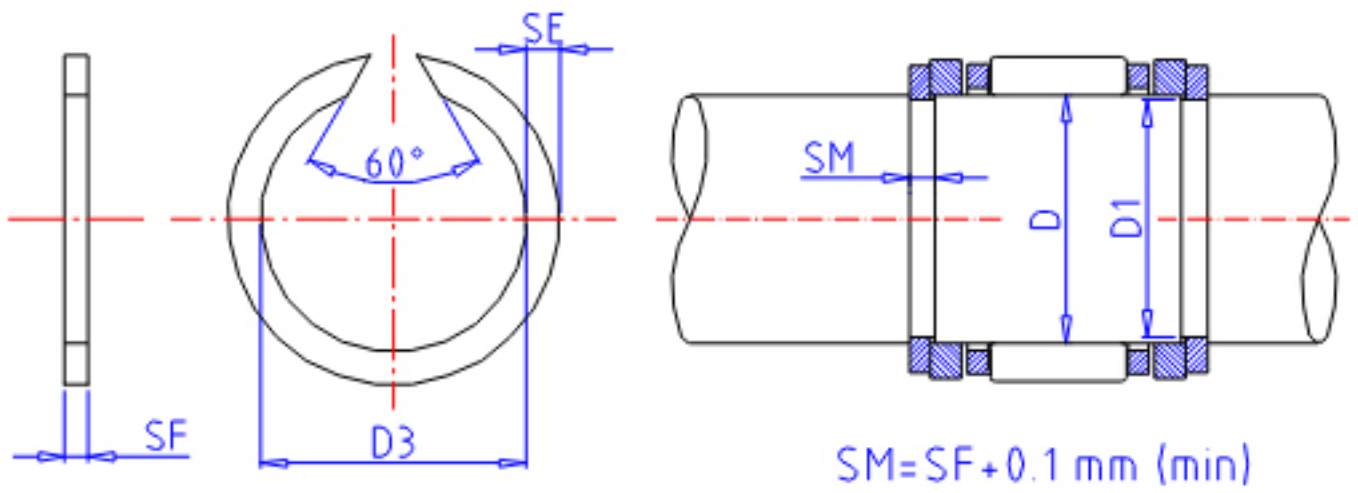


IKO WR 55参数

型号	ORDER	WR 55		型号
主要尺寸	D	55	mm	轴径
	D3	52.6	mm	(最大)
	SE	2.30	mm	宽度
	SF	1.5	mm	-
	D1	53.5	mm	沟的直径
	TOL	0/-0.19	mm	尺寸公差

IKO WR 55图片



参考资料:<http://www.sozhou.com/p/ef206db1.html>

