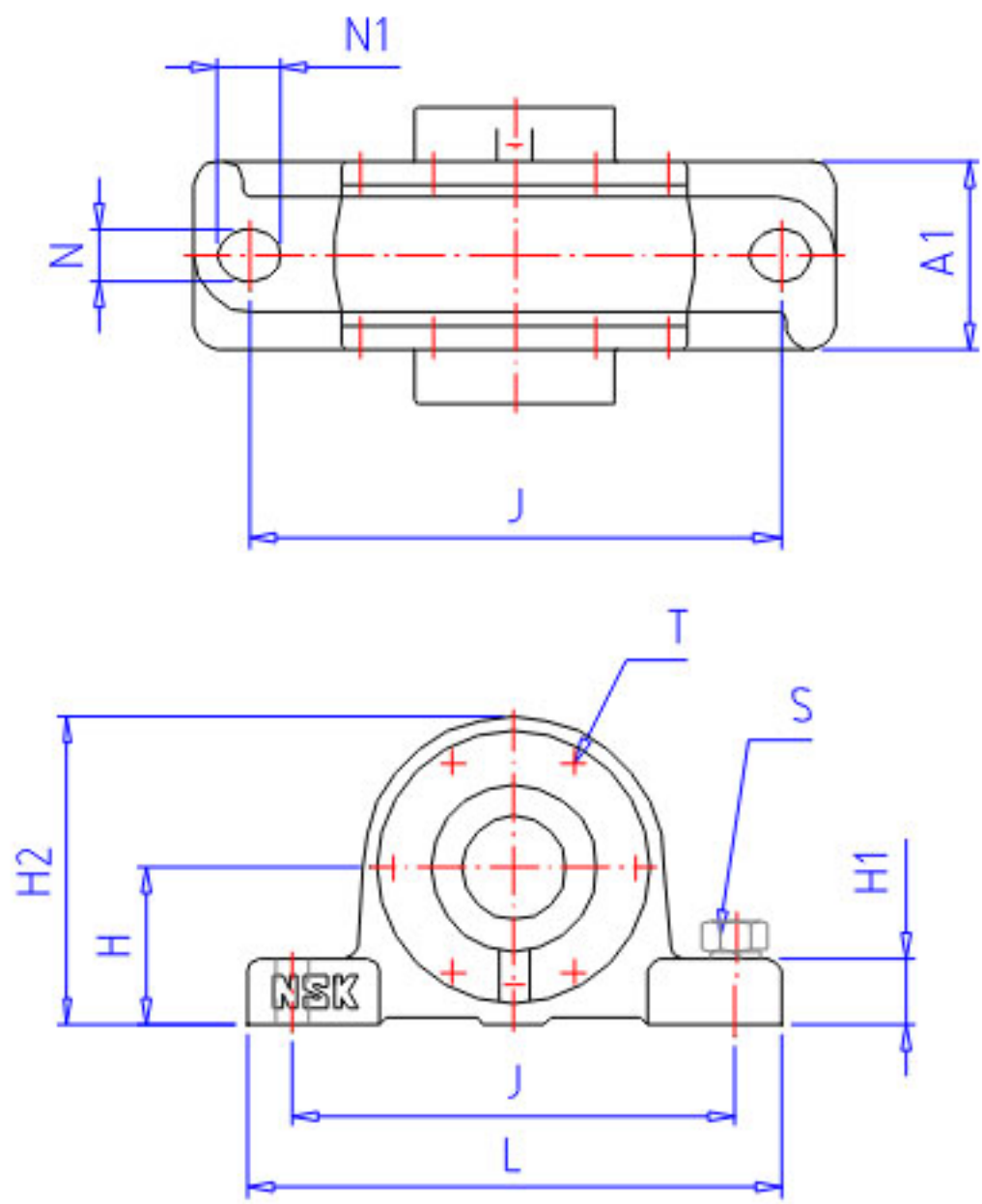


NSK V090C45-0参数

型号	型号	V090C45-0		-
轴径	D1	45	mm	轴径
轴承座	PLB	V090C45-0		型号
适用部件	SBBN	2210K		调心球轴承
	AN	22210EAKE4		调心滚子轴承
	AD	H 310X		紧定套型号
尺寸	DH7	90	mm	直径
	HH11	67	mm	高度
	J	170	mm	长度
	A	100	mm	长度
	L	205	mm	长度
	A1	60	mm	宽度
	A3	42.5	mm	长度
	H1	25	mm	高度
	H2	128	mm	高度
	G	39	mm	长度
	T	M6	mm	规格
	N	16	mm	长度
	N1	20	mm	长度
	S	M14	mm	规格
	重量	MASS	4600	g
适用部件	LRN	SR 90x8		定位圈规格（外径×宽）
	Q	2		定位圈个数
油封	OS	GS 10		油封

NSK V090C45-0图片



参考资料:<http://www.sozhou.com/p/ef378d68.html>

