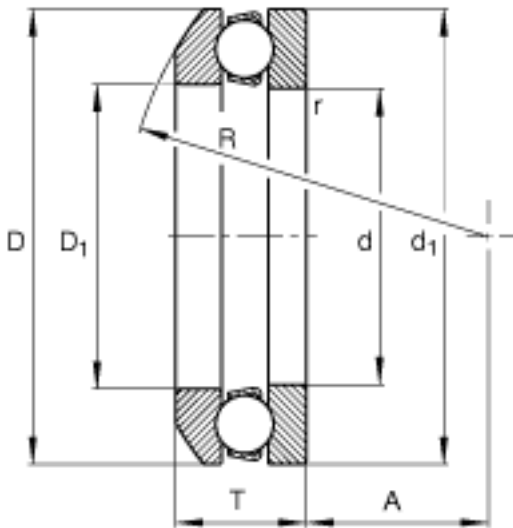
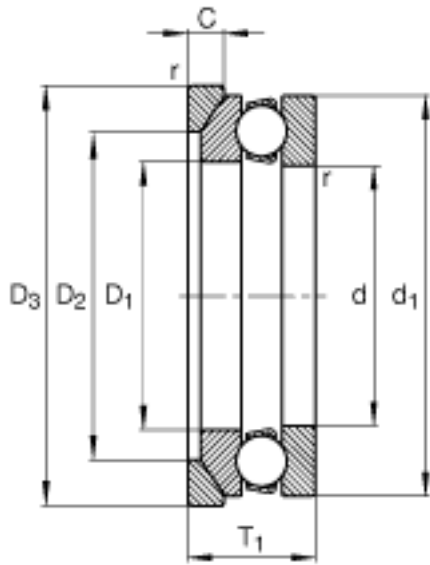
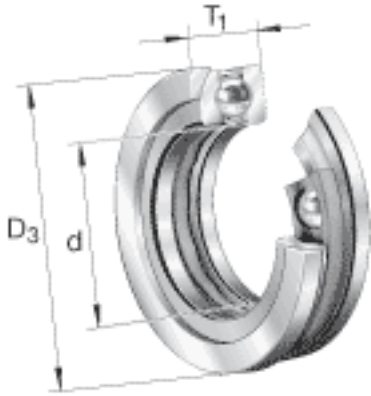


**FAG 53311 + U311参数**

尺寸	d	55	mm	-
	D <sub>3</sub>	110	mm	-
	T <sub>1</sub>	42	mm	-
	A	30	mm	-
	C	11.5	mm	-
	D	105	mm	-
	D <sub>1</sub>	57	mm	-
	D <sub>2</sub>	80	mm	-
	D <sub>a max</sub>	80	mm	-
	d <sub>1</sub>	105	mm	-
	d <sub>a min</sub>	85	mm	-
	R	80	mm	-
	r <sub>a max</sub>	1	mm	-
	r <sub>min</sub>	1.1	mm	-
	T	39.3	mm	-
说明		U311		型号, 座圈
重量	m	1380	g	质量
	m <sub>1</sub>	277	g	质量, 座圈
基本额定载荷	C <sub>a</sub>	102000	N	基本额定动载荷, 轴向
	C <sub>0a</sub>	208000	N	基本额定静载荷, 轴向
尺寸	A	0.26		最小载荷系数
极限转速	n <sub>G</sub>	3200	r/min	极限转速
疲劳极限载荷	C <sub>ua</sub>	9000	N	疲劳极限载荷, 轴向

**FAG 53311 + U311图片**



参考资料:<http://www.sozhou.com/p/ef3b18e6.html>

