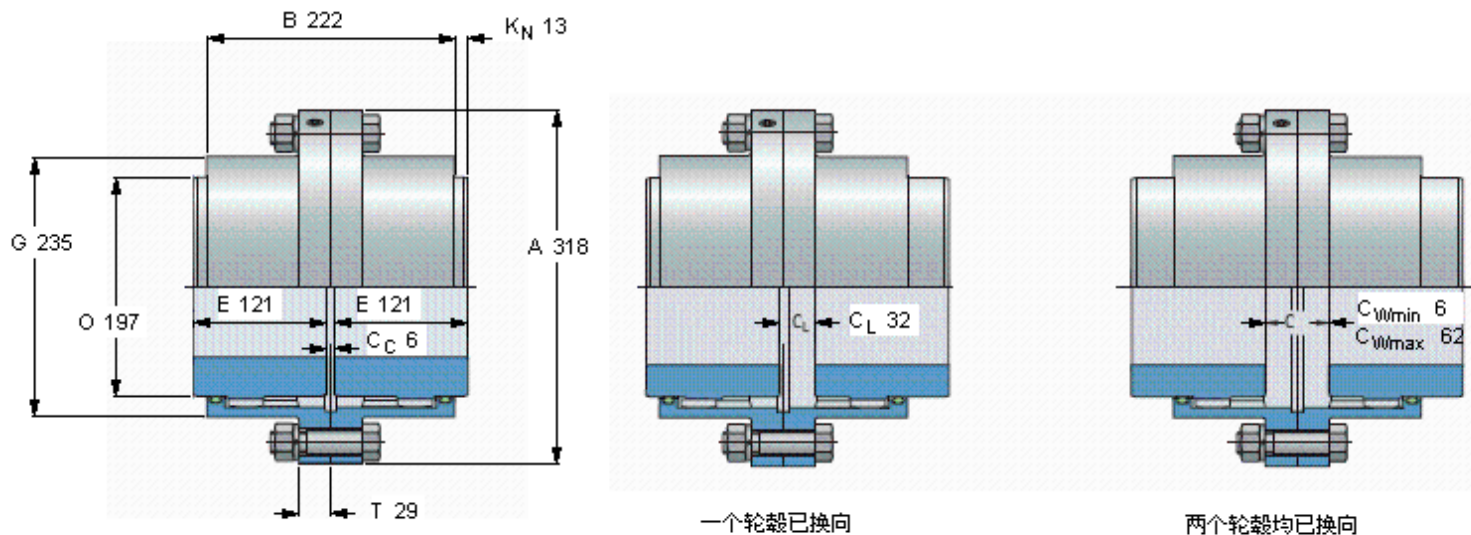


SKF HCCE 040 R参数

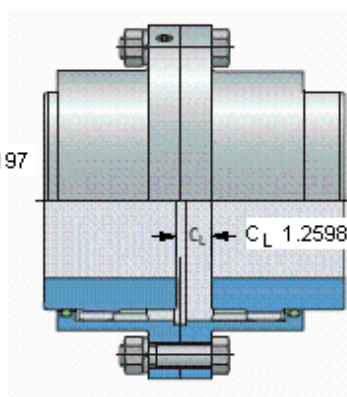
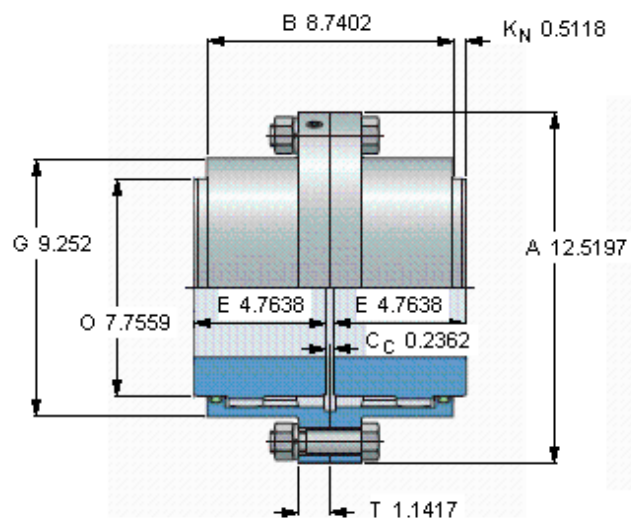
轴直径	最小	68	mm	-
	最大	150	mm	-
	最小	-	mm	-
	最大	-	mm	-
扭矩	最大	26.9	kNm	-
	速度	最大	3500	r/min
重量	重量	92000	g	-
主要尺寸	A	318	mm	-
	B	222	mm	-
	E	121	mm	-
其他	G	235		-
	G_R	-		-
型号	型号	HCCE 040 R	-	-

SKF HCCE 040 R图片

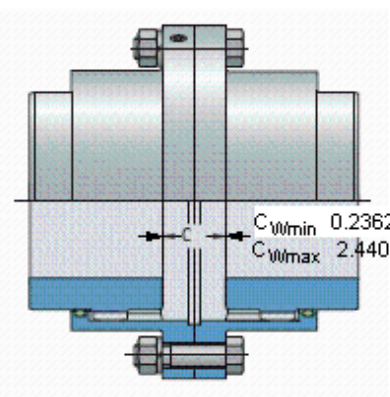


符合 SMS 2305/DIN 6885/1 标准的键槽的有效最大轴直径
如需更快的速度，请联系 SKF
型号中的后缀 R 表示预钻的轴孔。对于已做好的轴孔，
应用后缀 F 与所需的尺寸和孔及键槽的公差来替换后缀 R

参考资料：<http://www.sozhou.com/p/ef406d93.html>



一个轮毂已换向



两个轮毂均已换向

符合 SMS 2305/DIN 6885/1 标准的键槽的有效最大轴直径
 如需更快的速度，请联系 SKF
 型号中的后缀 R 表示预钻的轴孔。对于已做好的轴孔，
 应用后缀 F 与所需的尺寸和孔及键槽的公差来替换后缀 R