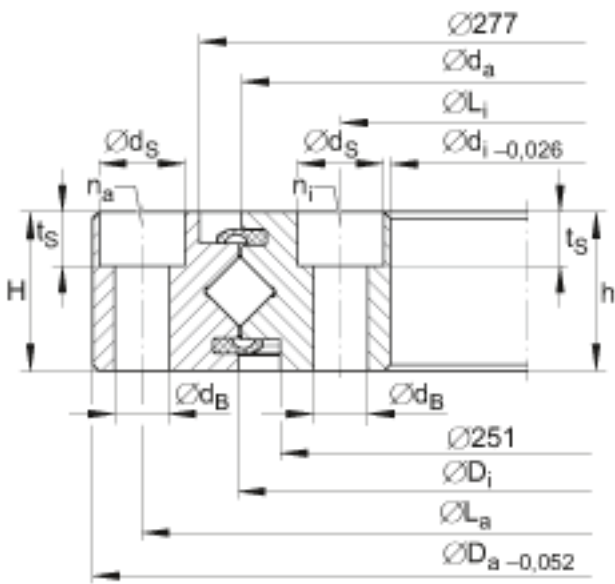
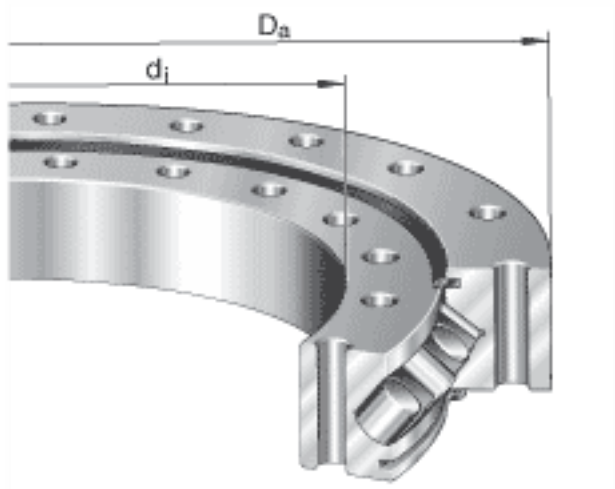


INA XU080264参数

重量	m	6900	g	质量
径向载荷	$F_{r \text{ per}}$	21000	N	克服摩擦的最大许用径向载荷
基本额定载荷	C_a	85000	N	基本额定动载荷, 轴向
	C_{0a}	117000	N	基本额定静载荷, 轴向
	C_r	54000	N	基本额定动载荷, 径向
	C_{0r}	57000	N	基本额定静载荷, 径向
说明		0 - 0.02		轴承游隙: 预载 带再润滑结构 两侧唇密封
尺寸	d_i	215.9	mm	-
	D_a	311	mm	-
	D_i	264.6	mm	-
	d_a	263.4	mm	-
	d_B	8.7	mm	-
	d_S	13.7	mm	-
	H	25.4	mm	-
	h	25.4	mm	-
	L_a	295.3	mm	-
	L_i	231.8	mm	-
	n_a	12		外圈固定孔的数量
	n_i	12		内圈固定孔的数量
	t_S	8.6	mm	-

INA XU080264图片



参考资料:<http://www.sozhou.com/p/ef52b8a4.html>