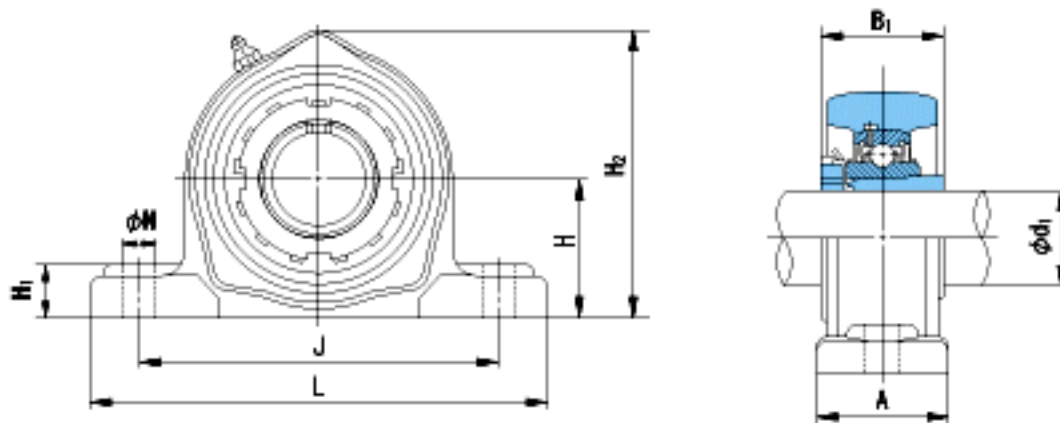


NACHI UKPK322+H2322参数

外形尺寸	H	150	mm	-
	L	505	mm	-
	J	400	mm	-
	N	38	mm	-
	H1	60	mm	-
	H2	305	mm	-
安装尺寸	d1	100	mm	-
	A	130	mm	-
	B1	105	mm	-
重量	Mass	47900	g	重量
基本额定载荷	Cr	205000	N	动载荷
	Cor	178800	N	静载荷
极限速度	Grease	-	r/min	脂润滑
	Oil	-	r/min	油润滑

NACHI UKPK322+H2322图片



参考资料:<http://www.sozhou.com/p/ef551d00.html>