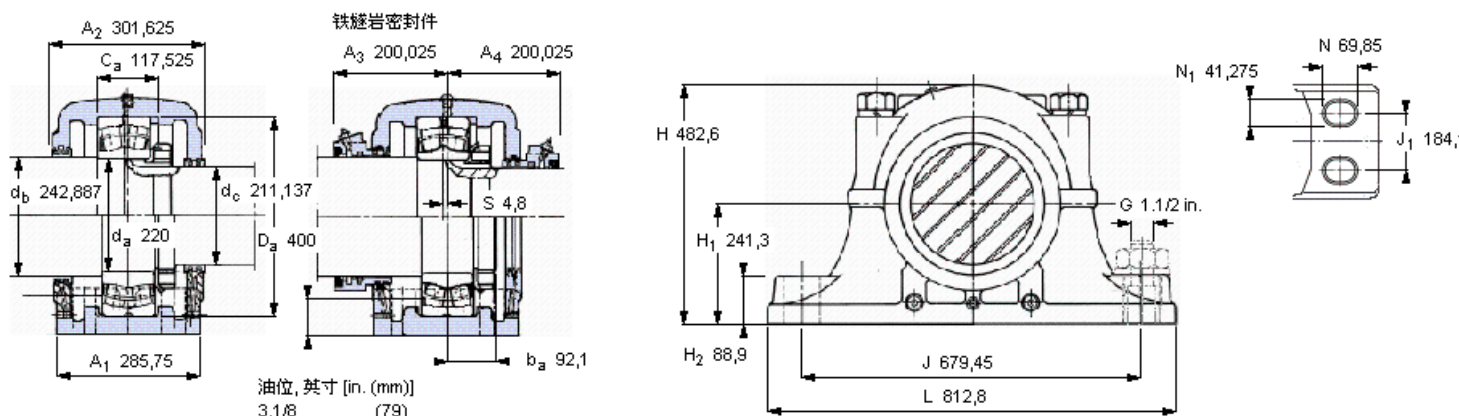


### SKF 22244 CC/W33参数

轴直径	$d_a$	220	mm	-
轴承	型号	22244 CC/W33	-	-
基本额定载荷	C	1760000	N	动载荷
主要尺寸	$A_2$	301.625	mm	-
	L	812.8	mm	-
	H	482.6	mm	-
	$H_1$	241.3	mm	-
重量	重量	355000	g	-
带下列密封件的轴承座 套件型号	PosiTrac密封件	SDAF 22244	-	-
	铁燧岩密封件	SDAF 22244 T	-	-

### SKF 22244 CC/W33图片



#### 轴承座套件部件<sup>1)</sup>

轴承座 <sup>2)</sup>	SDAF 244	
轴承 <sup>3)</sup>	22244 CC/W33	
定位环	SR-44-38 (1)	
锁定螺母	N 44	
锁定垫圈	WV 44	
密封件选择：		
PosiTrac密封件	LER 248	LER 239
PosiTrac Plus 接触元件	-	-
铁燧岩密封件	TER 248	TER 239

#### 其他的密封选择

带 V 形圈的燧岩密封件 (后缀 TV)	TER 248 V	TER 239 V
接触密封件 (后缀 -210)	-	-
端盖 (后缀 Y)	EPR 25	

#### 额定速度, r/min

轴承极限转速	2000
PosiTrac Plus 密封件的最高速度	-
燧岩密封件的最高速度	315

#### 有帽螺栓

尺寸 [英寸]	1.3/8-6
推荐的紧固 扭矩 [ft.lbs (Nm)]	660 (900)

#### 适用的固定螺栓

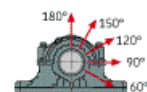
尺寸 [英寸 (毫米)]	1.1/2 in. (38)
--------------	----------------

#### 油脂量<sup>4)</sup>

初步填充, lb (kg)	-
---------------	---

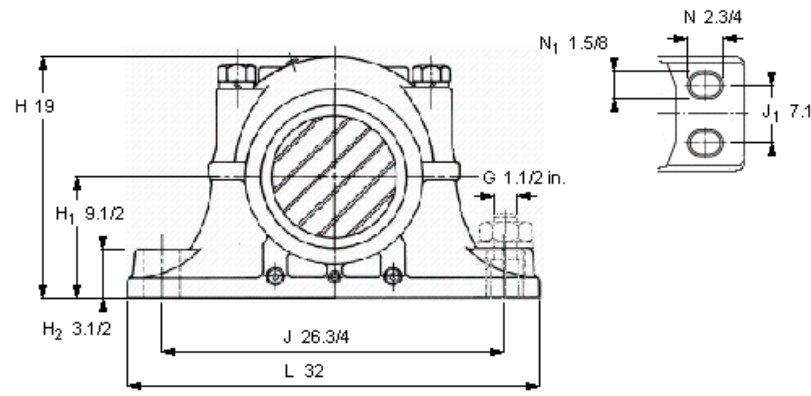
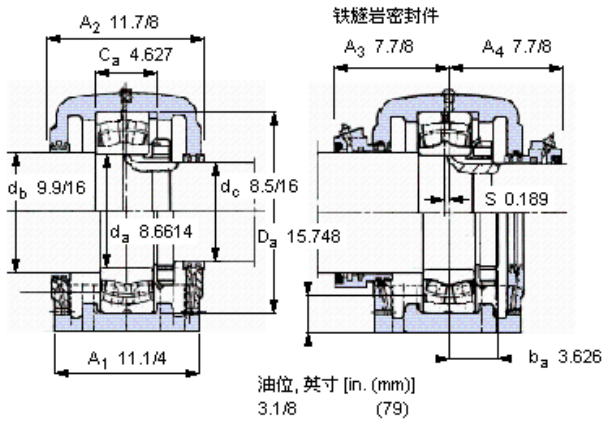
#### 轴承座最高安全负荷 [lbf (kN)]

P <sub>60°</sub>	153000 (681)
P <sub>90°</sub>	91500 (407)
P <sub>120°</sub>	57000 (254)
P <sub>150°</sub>	52000 (231)
P <sub>180°</sub>	63000 (280)
P <sub>a</sub>	-



#### 注释

- 1) 轴承座套件中的部件也可单独订购
- 2) 轴承座始终配备迷宫密封环和定位环
- 3) 参看型录“滚子轴承”中的其他内部游隙数据
- 4) 有关 100% 轴承充填和 50% 轴承座充填要求，在修改设计或订购之前请先向 SKF 询问



**轴承座套件部件<sup>1)</sup>**

轴承座 <sup>2)</sup>	SDAF 244	
轴承 <sup>3)</sup>	22244 CCW33	
定位环	SR-44-38 (1)	
锁定螺母	N 44	
锁定垫圈	W 44	
<b>密封件选择：</b>		
PosiTrac密封件	LER 248	LER 239
PosiTrac Plus 接触元件	-	-
铁迷宫密封件	TER 248	TER 239

**其他的密封选择**

带 V 形圈的迷宫密封件 (后缀 TV)	TER 248 V	TER 239 V
接触密封件 (后缀 -210)	-	-
端盖 (后缀 Y)	EPR 25	

**注释**

- 1) 轴承座套件中的部件也可单独订购
- 2) 轴承座始终配备迷宫密封环和定位环
- 3) 参看型录“滚子轴承”中的其他内部游隙数据
- 4) 有关 100% 轴承充填和 50% 轴承座充填要求，在修改设计或订购之前请先向 SKF 询问

**额定速度, r/min**

轴承极限转速	2000
PosiTrac Plus 密封件的最高速度	-
迷宫密封件的最高速度	315

**有帽螺栓**

尺寸 [英寸]	1.3/8-6
推荐的紧固扭矩 [ft.lbs (Nm)]	660 (900)

**适用的固定螺栓**

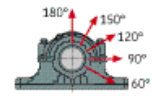
尺寸 [英寸 (毫米)]	1.1/2 in. (38)
--------------	----------------

**油脂量<sup>4)</sup>**

初步填充, lb (kg)	-
---------------	---

**轴承座最高安全负荷 [lbf (kN)]**

P <sub>60°</sub>	153000 (681)
P <sub>90°</sub>	91500 (407)
P <sub>120°</sub>	57000 (254)
P <sub>150°</sub>	52000 (231)
P <sub>180°</sub>	63000 (280)
P <sub>a</sub>	-



Key587

参考资料: <http://www.sozhou.com/p/ef797a94.html>