

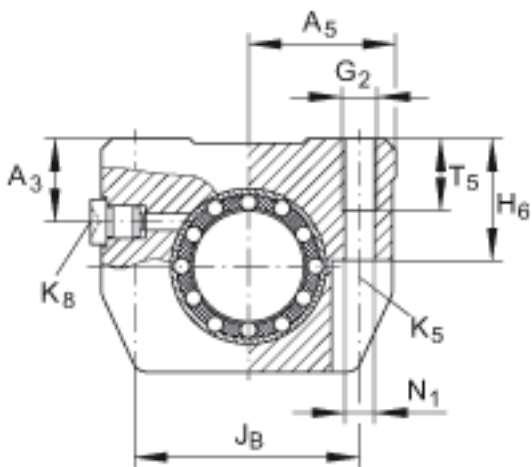
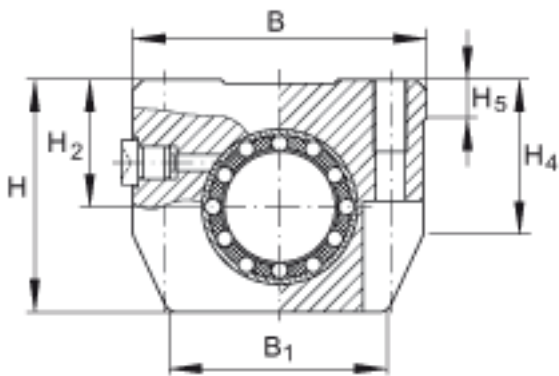
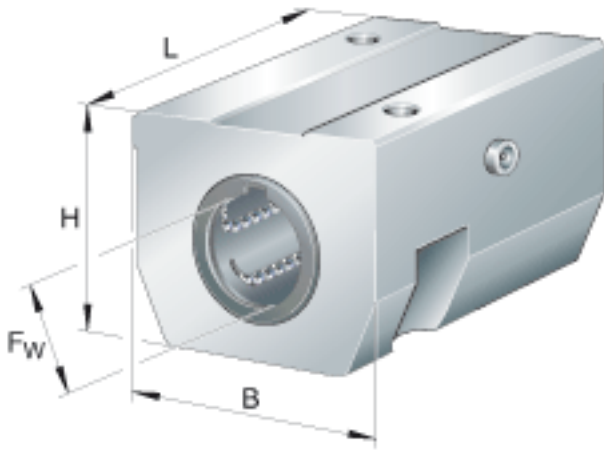
INA KTHK20-B-PP-AS参数

尺寸	F_w	20	mm	-
基本额定载荷	C	1800	N	基本额定动载荷
	C_0	1580	N	基本额定静载荷
尺寸	H	42.5	mm	-
	B	53	mm	-
	L	65	mm	-
	A_3	15	mm	-
	A_5	26.5	mm	-
	B_1	40	mm	-
	G_2	M6		-
	H_2	23	mm	公差: +0,010 / -0,014
	H_4	29.8	mm	-
	H_5	7.4	mm	-
	H_6	22	mm	-
	J_B	40	mm	公差: +/-0,15
	J_L	45	mm	公差: +/-0,15 尺寸 JL , 以及润滑孔在轴承宽度 L 上是对称的
	K_5	M5		根据 ISO 4762-8.8 标准的固定螺钉 如果有调节螺钉, 应有螺钉防松措施。
	K_8	NIPA2		润滑嘴
重量	N_1	5.3	mm	-
	N_3	11	mm	-
	T_5	13	mm	-
	m	320	g	质量

说明

基本额定载荷仅适用于淬硬 (670+170 HV) 和磨削过的作为轨道的轴，而且两个直线球轴承承受的载荷相同。

INA KTHK20-B-PP-AS图片



参考资料:<http://www.sozhou.com/p/ef7b346b.html>

