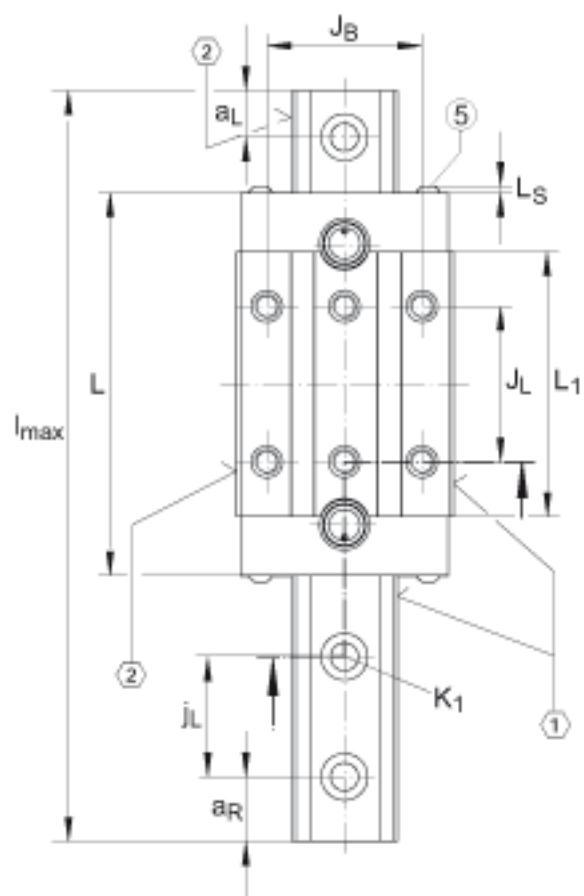
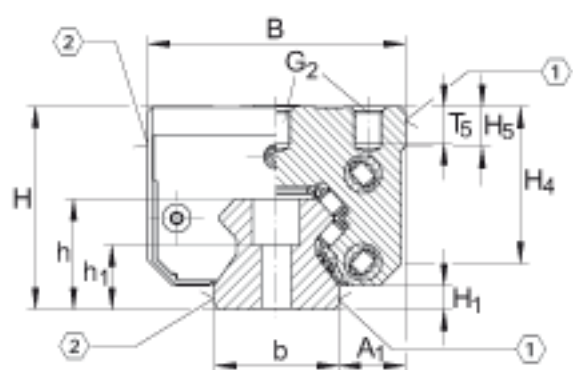
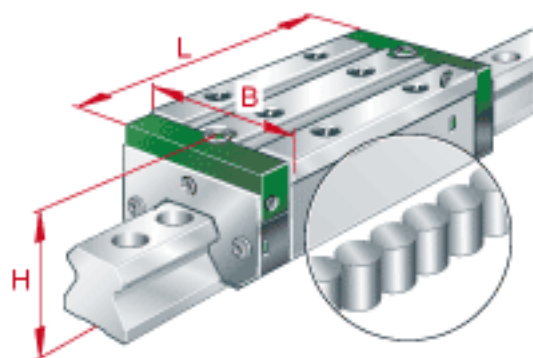


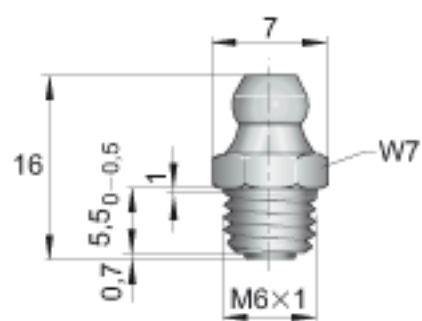
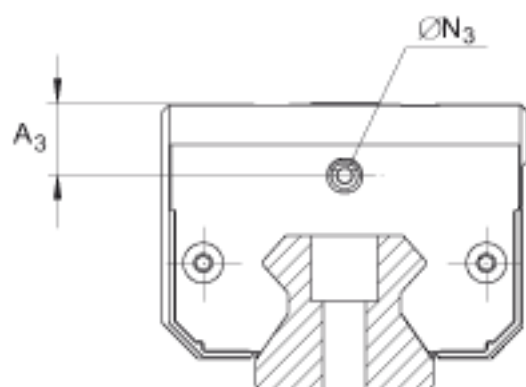
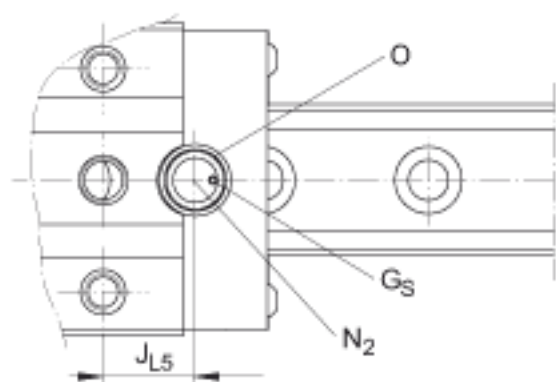
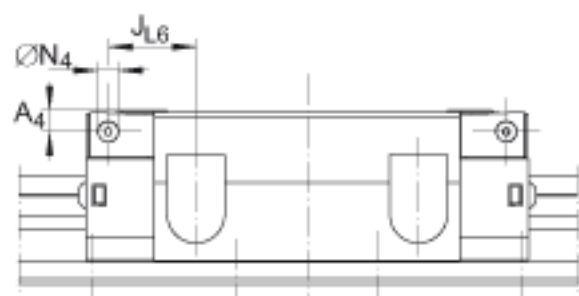
INA RUE55-E-HL 参数

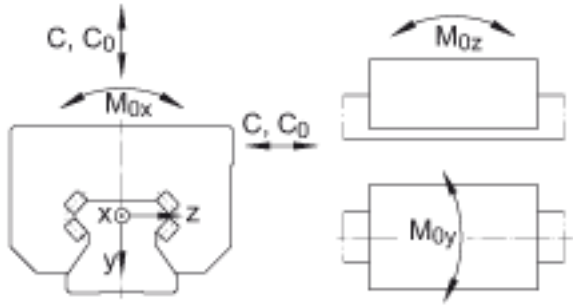
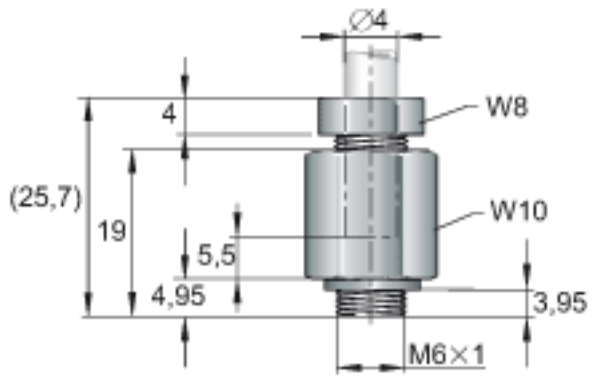
说明	5)				安装螺钉
尺寸	A_1	23.5	mm		-
	A_3	18.1	mm		-
	A_4	18.1	mm		-
	$a_{L \max}$	47	mm		a_L 和 a_R 取决于导轨的长度 l_{\max}
	$a_{L \min}$	20	mm		a_L 和 a_R 取决于导轨的长度 l_{\max}
	$a_{R \max}$	47	mm		a_L 和 a_R 取决于导轨的长度 l_{\max}
	$a_{R \min}$	20	mm		a_L 和 a_R 取决于导轨的长度 l_{\max}
	b	53	mm		公差: $-0,005 / -0,035$
说明	G_2	M12			根据 DIN ISO 4762-12.9的螺钉 最大锁紧力矩 [MA] (Nm): M6 = 17 M8 = 41 M10 = 83 M12 = 140 M14 = 220
	G_S	M4x4			DIN EN ISO 4027
尺寸	H_1	11	mm		-
	H_4	61.4	mm		-
	H_5	16	mm		-
	h	45	mm		-
	h_1	22.5	mm		公差: $\pm 0,5$
	J_B	75	mm		-
	J_L	95	mm		-
	J_{L5}	40.6	mm		周围结构上润滑孔的位置。
	J_{L6}	51.9	mm		-
	j_L	60	mm		-

说明	K_1	M14		根据 DIN ISO 4762-12.9的螺钉 最大锁紧力矩 [MA] (Nm) : M6 = 17 M8 = 41 M12 = 140 M14 = 220 M16 = 340 M24 = 1100
尺寸	L_1	165	mm	-
	L_S	2.75	mm	-
	l_{max}	2520	mm	单根导轨的最大长度；更长的导轨可以分成几段供货，并且相应地标注。根据合同约定，单根导轨最大长度可达到6米。
	N_2	6	mm	周边结构润滑孔的最大直径。
	N_3	M6		最大螺钉深度 6 mm
	N_4	M6		-
	O	10x1.5	mm	DIN 3771
	T_5	15	mm	-
	W_{10}	10	mm	距平面侧的宽度
	W_7	7	mm	距平面侧的宽度
	W_8	8	mm	距平面侧的宽度
重量	m_W	6340	g	滑块的质量
	m_S	13.1	kg/m	导轨的质量
基本额定载荷	C	167000	N	基本额定动载荷
	C_0	415000	N	基本额定静载荷
额定静扭矩	M_{0x}	4226	Nm	绕 X 轴的额定静扭矩
	M_{0y}	12214	Nm	绕 Y 轴的额定静扭矩
	M_{0z}	11010	Nm	绕 Z 轴的额定静扭矩
尺寸	H	80	mm	-
	B	100	mm	-
	L	210.7	mm	因为上部润滑孔的原因，滑块需要被覆盖的最小长度。
说明	1)			定位面
	2)			标记

INA RUE55-E-HL图片







参考资料: <http://www.sozhou.com/p/ef891a3b.html>