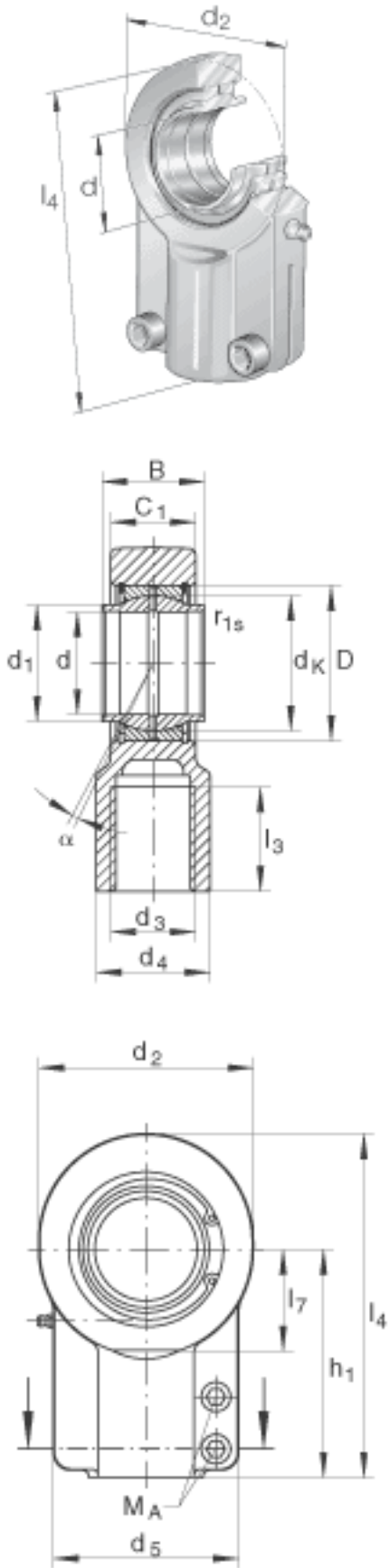


INA GIHNRK110-L0参数

尺寸	d	110	mm	轴承座孔径公差：H7 (算术平均值) 公差： +0,035 / 0
	d ₂	235	mm	-
	l ₄	364	mm	-
说明		0.065 - 0.165	mm	径向内部游隙
尺寸	B	110	mm	公差：0 / -0,35
	C ₁	88	mm	-
	C ₂	62	mm	-
	D	160	mm	-
	d ₁	124	mm	-
	d ₃	M90x3		-
	d ₄	125	mm	-
	d ₅	190	mm	-
	d ₆	M20x60		按 DIN 912-10.9 的孔 座顶盖螺栓
	d _K	140	mm	-
	F _Z	635000	N	公称柱面力
	h ₁	235	mm	-
	l ₃	106	mm	-
	l ₇	105	mm	-
	r _{1s min}	1	mm	倒角尺寸
接触角	α	4		-
说明				不包括在 DIN 24 338 标准中
重量	m	32000	g	质量
基本额定载荷	C _r	655000	N	基本额定动载荷，径向
	C _{0r}	1100000	N	基本额定静载荷，径向 轴承座的基本额定载荷
锁紧力矩	M _A	385	Nm	螺母的锁紧力矩

INA GIHRK110-L0图片



参考资料:<http://www.sozhou.com/p/ef8af48f.html>

