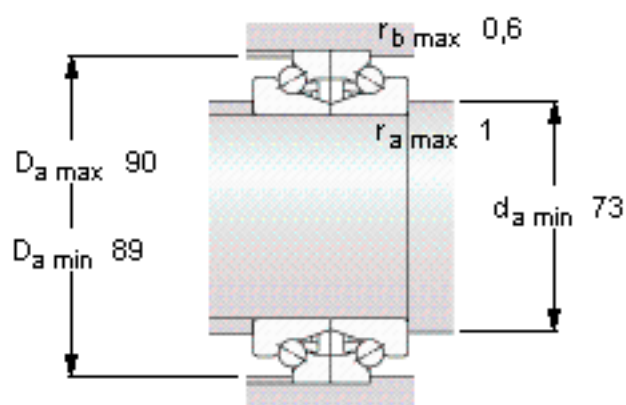
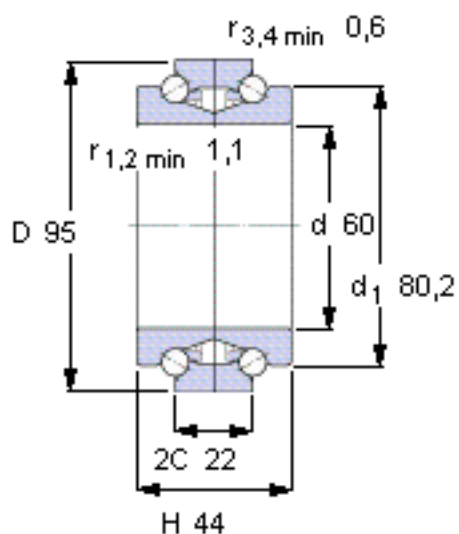


SKF BTW 60 CTN9/SP参数

主要尺寸	d	60	mm	-
	D	95	mm	-
	H	44	mm	-
基本额定载荷	C	30700	N	动载荷
	C_0	83000	N	静载荷
疲劳载荷极限	P_u	4000	N	-
可达转速	Grease	7500	r/min	-
	Oil-air	9000	r/min	-
重量	重量	930	g	-
型号	型号	BTW 60 CTN9/SP	-	-

SKF BTW 60 CTN9/SP图片



未安装时的预载荷 [N]

470

Reference grease quantity [cm³]

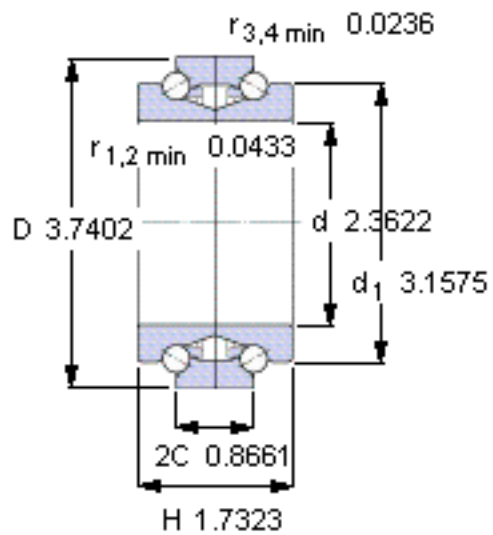
G_{ref} 5,2

Static axial stiffness [N/μm]

(guideline value)

618

参考资料: <http://www.sozhou.com/p/ef9302ad.html>

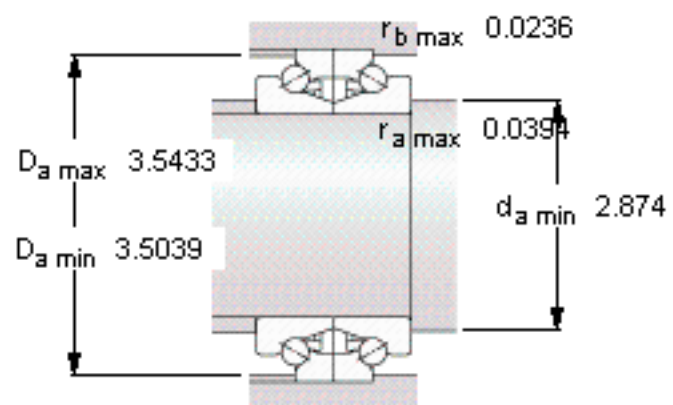


未安装时的预载荷 [N]

470

Reference grease quantity [cm³]

G_{ref} 5,2



Static axial stiffness [N/μm]

(guideline value)

618