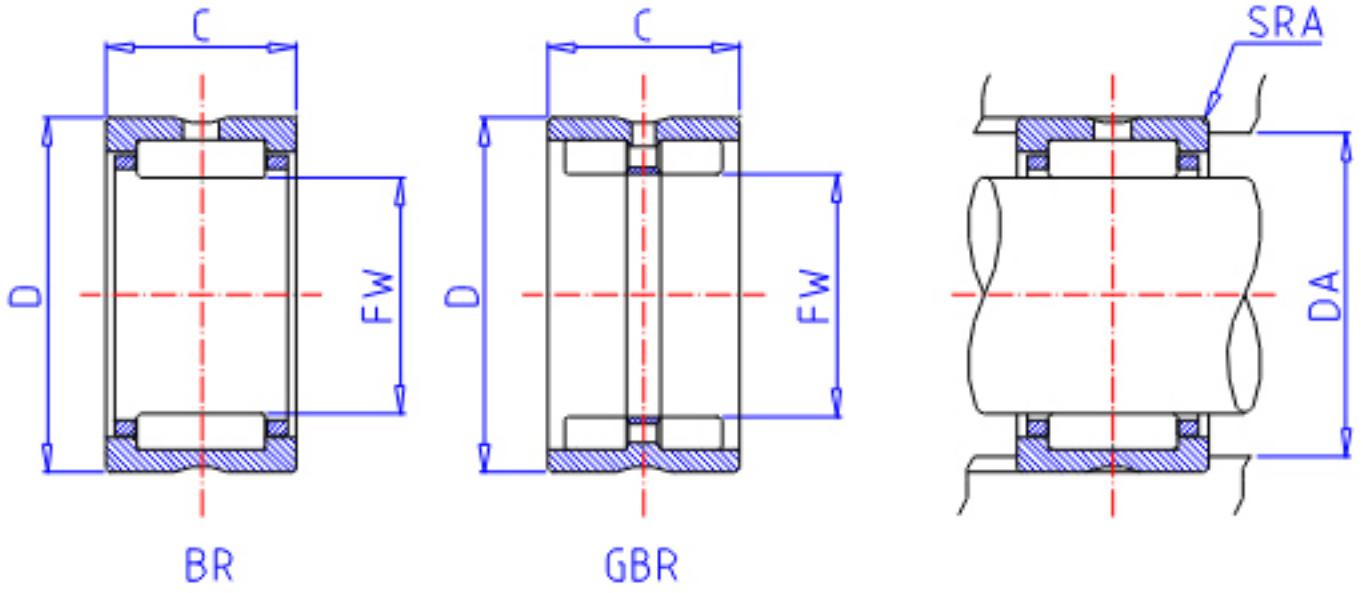


### IKO BR 162416参数

轴径	STDRT	25.400	mm	轴径
型号	ORDER	BR 162416		型号
重量	MASS	92.5	g	重量
主要尺寸	FW	25.400	mm	内径
	D	38.100	mm	外径
	C	25.40	mm	宽度
	SRA	1.0	mm	(最大)
基本额定载荷	CR	32100	N	动载荷
	COR	43300	N	静载荷

### IKO BR 162416图片



参考资料:<http://www.sozhou.com/p/ef970190.html>

